

# ERD 31/6 B



## Krátká informace

Radiální střešní ventilátor, vertikální výfuk, DN315, jednofázový

Typové číslo

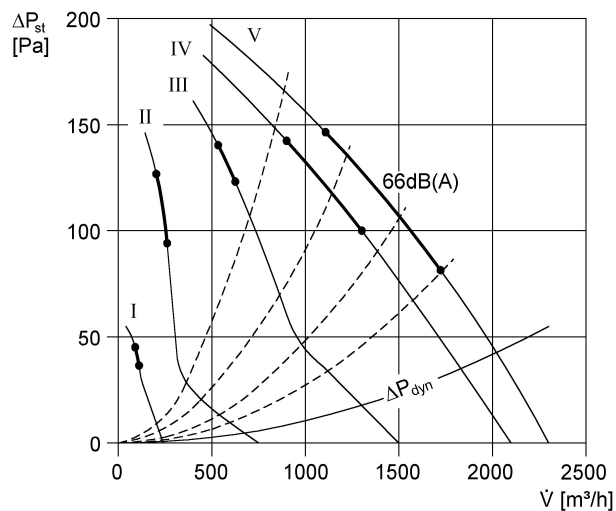
0087.0005

## Technické údaje

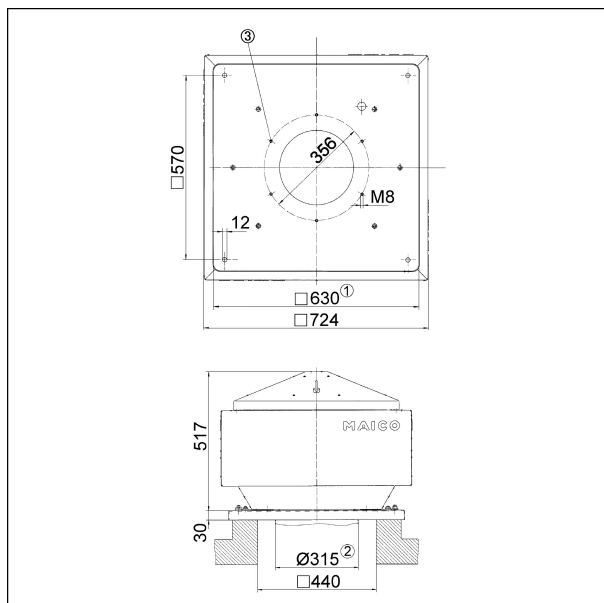
Průtok	2.300 m <sup>3</sup> /h
Počet otáček	930 1/min
Lze regulovat	✓
Možnost reverzace	—
Druh napětí	Jednofázový proud
Napájecí napětí	230 V
Kmitočet sítě	50 Hz
Jmenovitý výkon	190 W
I <sub>Jmen</sub>	0,9 A
I <sub>Max</sub>	1,15 A
Druh krytí (IP)	55
Tepelná třída	B
Umístění	Střecha
Montážní poloha	svisle
Materiál	Ocelový plech, pozinkovaný
Hmotnost	46 kg
Klapka	integrováno
Druh klapky	autom. otevření / zavření
Jmenovitá světlost	315 mm
Teplota média při jmenovitém proudu	60 °C
Teplota média při I <sub>Max</sub>	60 °C
Sortiment	C
EAN	4012799870050
Celkem L <sub>WA5</sub> , S5 (akustický výkon v dB pro volné)	70 dB(A)
Celkem L <sub>WA8</sub> , S5 (akustický výkon v dB pro pouzdro a volný v)	72 dB(A)

# ERD 31/6 B

## Charakteristika



## Rozměry [mm]



- ① Jmenovitá světlost
- ② Vnější průměr trubky
- ③ Počet otvorů: 8