

DZR 50/6 B E Ex e



Krátká informace

Axiální potrubní ventilátor, DN500, třífázový, nevybušné provedení

Typové číslo

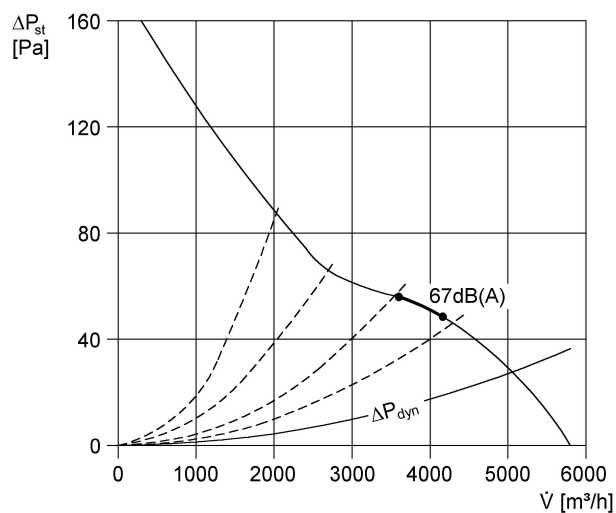
0086.0713

Technické údaje

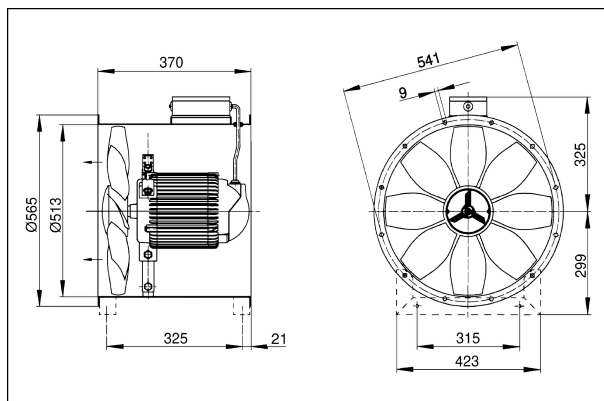
| | |
|--|----------------------------|
| Průtok | 5.800 m ³ /h |
| Počet otáček | 955 1/min |
| Lze regulovat | ✓ |
| Možnost reverzace | ✓ |
| Druh napětí | Třífázový proud |
| Napájecí napětí | 400 V |
| Kmitočet sítě | 50 Hz |
| Jmenovitý výkon | 175 W |
| I _{Jmen} | 0,57 A |
| I _A /I _N | 3,1 |
| Druh krytí (IP) | 54 |
| Tepelná třída | F |
| Umístění | Trubka |
| Montážní poloha | svisle, vodorovně |
| Materiál pouzdra | Ocelový plech, pozinkovaný |
| Hmotnost | 20,1 kg |
| Jmenovitá světlost | 500 mm |
| Teplota média při jmenovitém proudu | 40 °C |
| Teplota média při I _{Max} | 40 °C |
| Ochrana proti výbuchu | EX II 2G |
| Teplotní třída | T4 |
| Sortiment | C |
| EAN | 4012799867135 |
| Celkem L _{WA5} , vysoký (akustický výkon v dB pro volné) | 71 dB(A) |

DZR 50/6 B E Ex e

Charakteristika



Rozměry [mm]



Počet otvorů v přírubě: 12