

DSQ 40/4



Krátká informace

Odhlučňe ný radiální ventilátor pro vnitřní i venkovní montáž, třífázový proud, DN 400

Typové číslo

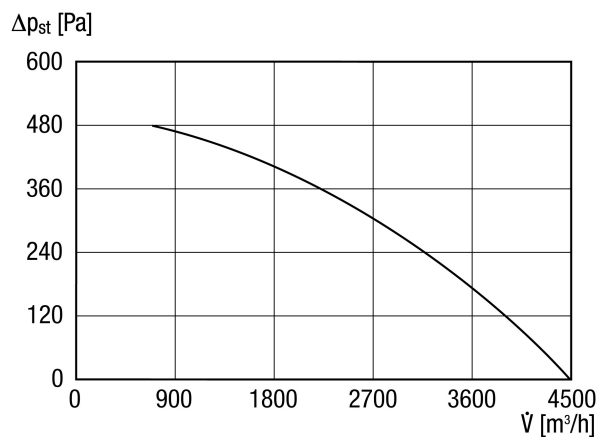
0080.0035

Technické údaje

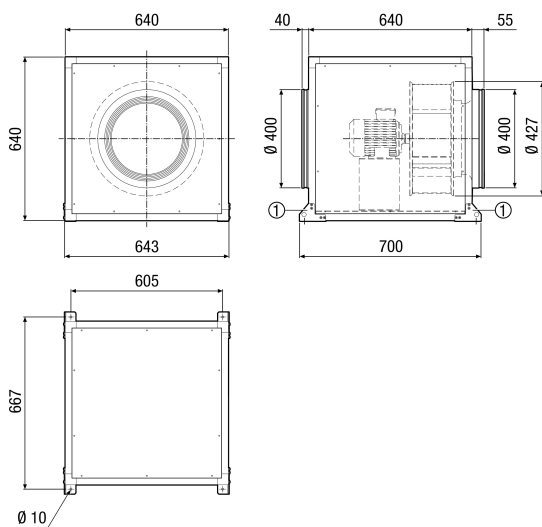
Průtok	4.450 m ³ /h
Lze regulovat	✓
Druh napětí	Třífázový proud
Napájecí napětí	400 V
Kmitočet sítě	50 Hz
Jmenovitý výkon	550 W
P _{Max}	550 W
I _{Jmen}	1,6 A
I _{Max}	1,6 A
Druh krytí (IP)	55
Tepelná třída	F
Síťový přívod	5 x 1,5 mm ²
Materiál pouzdra	Ocelový plech, pozinkovaný
Hmotnost	52 kg
Ventilátor výklopný	—
Jmenovitá světllost	400 mm
Teplota média při jmenovitém proudu	50 °C
Teplota média při I _{Max}	50 °C
Akustický tlak	49 dB(A)/Odstup 3 m, volné pole
Sortiment	C
EAN	4012799800354
Celkem L _{WA2} , vysoký (akustický výkon v dB pro po)	62 dB(A)
Celkem L _{WA5} , vysoký (akustický výkon v dB pro volné)	74 dB(A)
Celkem L _{WA6} , vysoký (akustický výkon v dB pro volný v)	77 dB(A)

DSQ 40/4

Charakteristika



Rozměry [mm]



① Montážní úhelník a spojovací materiál součástí dodávky