

DSQ 35/4



Krátká informace

Odhlučňný radiální ventilátor pro vnitřní i venkovní montáž, třífázový proud, DN 355

Typové číslo

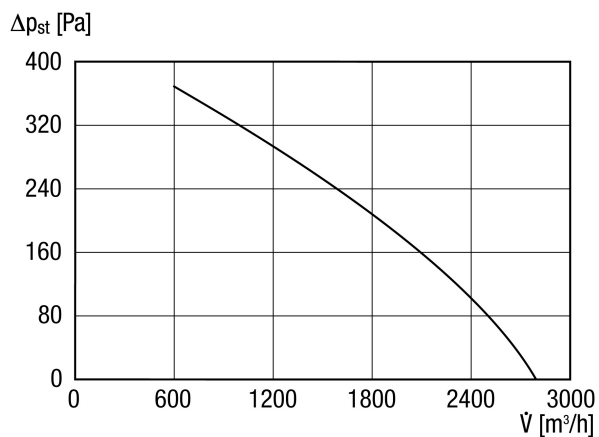
0080.0034

Technické údaje

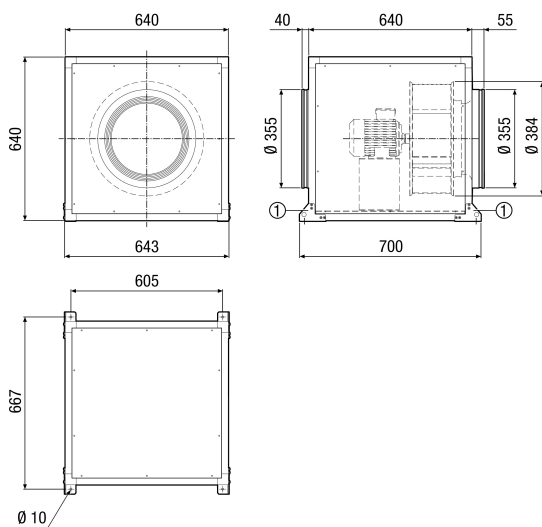
Průtok	2.800 m ³ /h
Lze regulovat	✓
Druh napětí	Třífázový proud
Napájecí napětí	400 V
Kmitočet sítě	50 Hz
Jmenovitý výkon	250 W
P _{Max}	250 W
I _{Jmen}	0,9 A
I _{Max}	0,9 A
Druh krytí (IP)	55
Tepelná třída	F
Síťový přívod	5 x 1,5 mm ²
Materiál pouzdra	Ocelový plech, pozinkovaný
Hmotnost	48 kg
Ventilátor výklopný	—
Jmenovitá světlost	355 mm
Teplota média při jmenovitém proudu	50 °C
Teplota média při I _{Max}	50 °C
Akustický tlak	43 dB(A)/Odstup 3 m, volné pole
Sortiment	C
EAN	4012799800347
Celkem L _{WA2} , vysoký (akustický výkon v dB pro po)	57 dB(A)
Celkem L _{WA5} , vysoký (akustický výkon v dB pro volné)	70 dB(A)
Celkem L _{WA6} , vysoký (akustický výkon v dB pro volný v)	75 dB(A)

DSQ 35/4

Charakteristika



Rozměry [mm]



① Montážní úhelník a spojovací materiál součástí dodávky