

DRD 35/4 B



Krátká informace

Radiální střešní ventilátor, vertikální výfuk, DN355, třífázový

Typové číslo

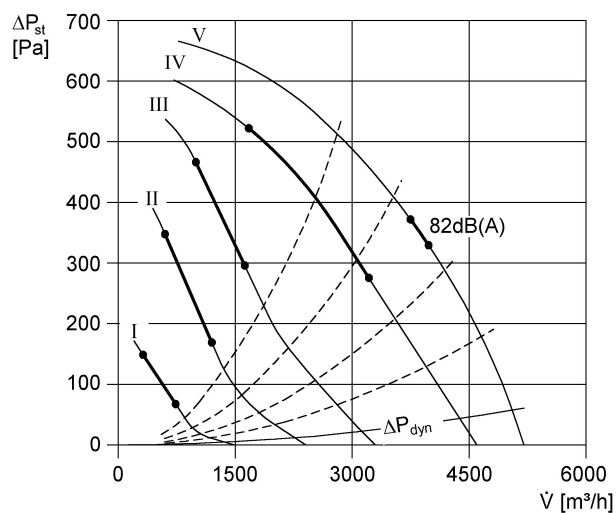
0087.0106

Technické údaje

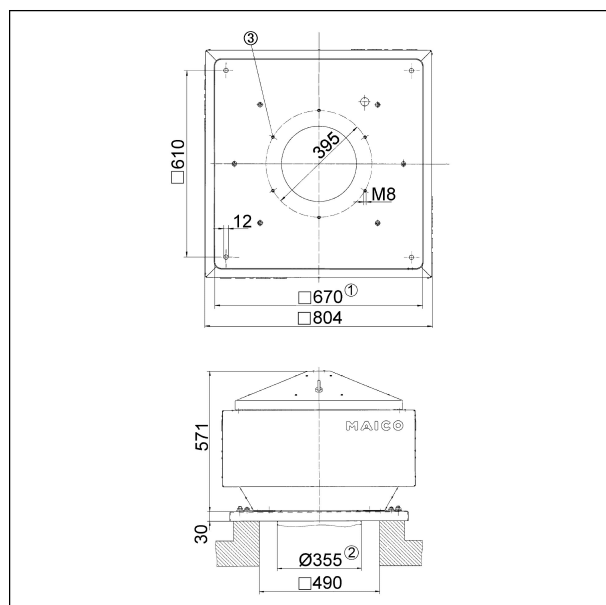
Průtok	5.200 m ³ /h
Počet otáček	1.425 1/min
Lze regulovat	✓
Možnost reverzace	—
Druh napětí	Třífázový proud
Napájecí napětí	400 V
Kmitočet sítě	50 Hz
Jmenovitý výkon	1.130 W
I _{Jmen}	2,4 A
I _{Max}	3,6 A
Druh krytí (IP)	55
Tepelná třída	F
Přepínatelné póly (2 otáčky)	—
Síťový přívod	5 x 1,5 mm ²
Umístění	Střecha
Montážní poloha	svisle
Materiál	Ocelový plech, pozinkovaný
Hmotnost	58 kg
Klapka	integrováno
Druh klapky	autom. otevření / zavření
Jmenovitá světlost	355 mm
Teplota média při jmenovitém proudu	60 °C
Teplota média při I _{Max}	60 °C
Sortiment	C
EAN	4012799871064
Celkem L _{WA5} , S5 (akustický výkon v dB pro volné)	86 dB(A)
Celkem L _{WA8} , S5 (akustický výkon v dB pro pouzdro a volný v)	88 dB(A)

DRD 35/4 B

Charakteristika



Rozměry [mm]



- ① Jmenovitá světlost
- ② Vnější průměr trubky
- ③ Počet otvorů: 8