

# DRD 31/64 B



## Krátká informace

Radiální střešní ventilátor, vertikální výfuk, DN315, třífázový, dvoje otáčky

Typové číslo

0087.0151

## Technické údaje

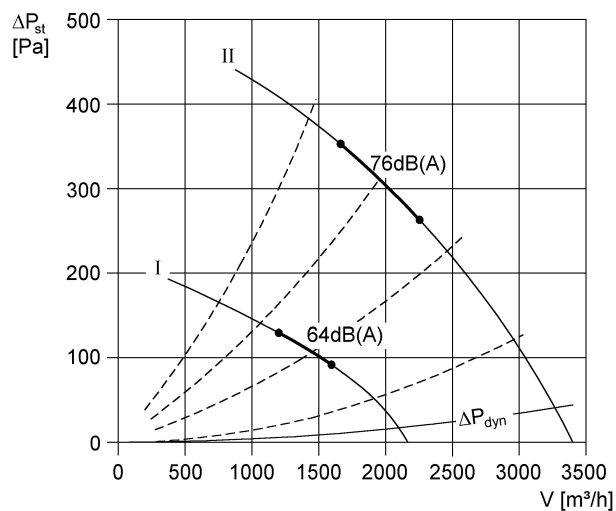
Průtok	2.200 m <sup>3</sup> /h/3.400 m <sup>3</sup> /h
Počet otáček	930 1/min/1.425 1/min
Lze regulovat	✓
Možnost reverzace	—
Druh napětí	Třífázový proud
Napájecí napětí	400 V
Kmitočet sítě	50 Hz
Jmenovitý výkon	195 W/560 W
I <sub>Jmen</sub>	0,4 A/1,1 A
I <sub>Max</sub>	1,3 A/1,3 A
Druh krytí (IP)	55
Tepelná třída	B
Přepínatelné póly (2 otáčky)	✓
Počet pólů při vyšších otáčkách	4
Počet pólů při nižších otáčkách	6
Síťový přívod	5 x 1,5 mm <sup>2</sup>
Umístění	Střecha
Montážní poloha	svisle
Materiál	Ocelový plech, pozinkovaný
Hmotnost	59 kg
Klapka	integrováno
Druh klapky	autom. otevření / zavření
Jmenovitá světlost	315 mm
Teplota média při jmenovitém proudu	60 °C
Teplota média při I <sub>Max</sub>	60 °C
Sortiment	C
EAN	4012799871514
Celkem L <sub>WA5</sub> , vysoký (akustický výkon v dB pro volné)	80 dB(A)

# DRD 31/64 B

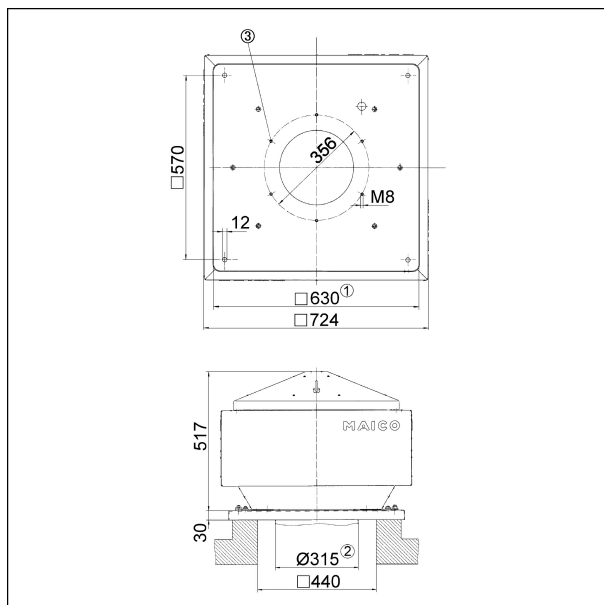
Celkem  $L_{WA8}$ , vysoký  
(akustický výkon v dB pro pouzdro a volný v)

81 dB(A)

## Charakteristika



## Rozměry [mm]



- ① Jmenovitá světlost
- ② Vnější průměr trubky
- ③ Počet otvorů: 8