

DZQ 25/4 B E Ex e

Stěnové ventilátory pro odvětrání

- Tvorbě výbušné atmosféry z hořlavých kapalin může být zabráněno pomocí odsávání.
- Tak bude z místa vzniku směs vzduch - plyn pomocí stěnového ventilátoru DZQ ... E Ex e odsávána.



- ① Venkovní mřížka MLA nebo MLZ
- ② Výbušná atmosféra
- ③ Ventilátor EZQ ... E Ex e nebo DZQ ... E Ex e

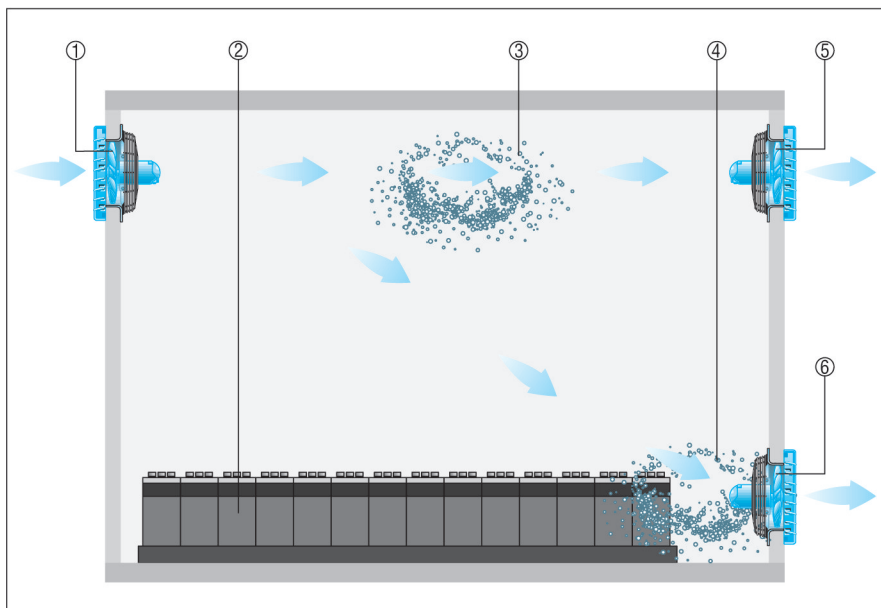
Provětrávání v dobíjecí stanici

V dobíjecích stanicích vzniká při nabíjení článků vodík, který se hromadí u stropu. Zároveň se u olověných baterií tvoří páry kyseliny sírové u podlahy. Obojí musí být odsáváno.

Z tohoto důvodu musí být zřízen odvětrávací systém s odvodními otvory u podlahy i u stropu. Nebo vzduch odsáván přímo stěnovými ventilátory EZQ ... E Ex e nebo DZQ ... E Ex e.

Přívodní vzduch bude zaveden pomocí separátního větracího systému na protější straně nabíjecí stanice. Pokud je to možné, nabízí se nejjednodušší řešení vhnět vnější vzduch pomocí ventilátorů EZQ... E Ex e nebo DZQ ... E Ex e.

DZQ 25/4 B E Ex e

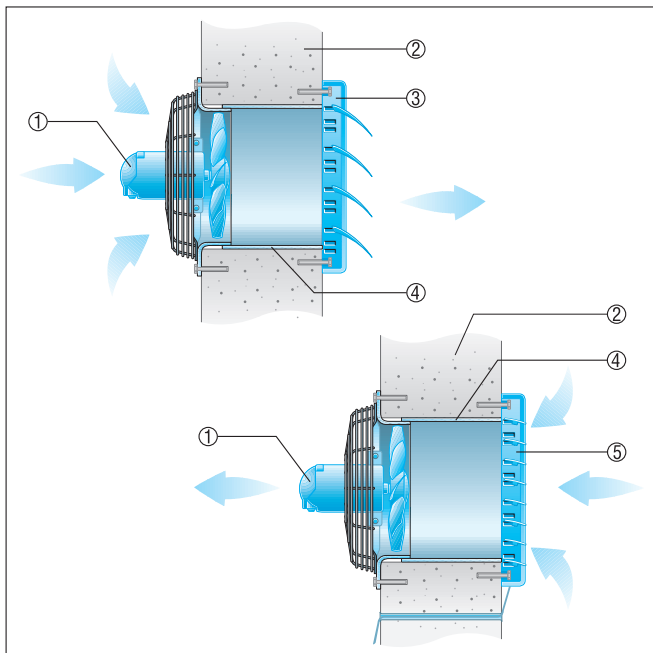


- ① Přívodní ventilátor EZQ 20 E Ex e / DZQ ... E Ex e
- ② Baterie v nabíjecích stanicích
- ③ Výbušná atmosféra (vodík)
- ④ Páry kyseliny sírové
- ⑤ Odvětrávací ventilátor EZQ 20 E Ex e / DZQ ... E Ex e pro odsávání vodíku
- ⑥ Odvětrávací ventilátor EZQ 20 E Ex e / DZQ ... E Ex e pro odsávání par kyseliny sírové

Instalace s prodlužovací trubkou

- Kónickou dýzu ventilátoru lehkým tlakem zasunout do prodlužovací trubky VH.
- Ventilátor společně s prodlužovací trubkou zasunout do otvoru ve stěně.
- Zbylou část prostupu omítnout nebo vložit další prodlužovací trubku odpovídající délky.
- Pozor: prodlužovací trubku na straně ventilátoru nelícovat s omítkou, nelze pak připevnit ventilátor ke stěně.

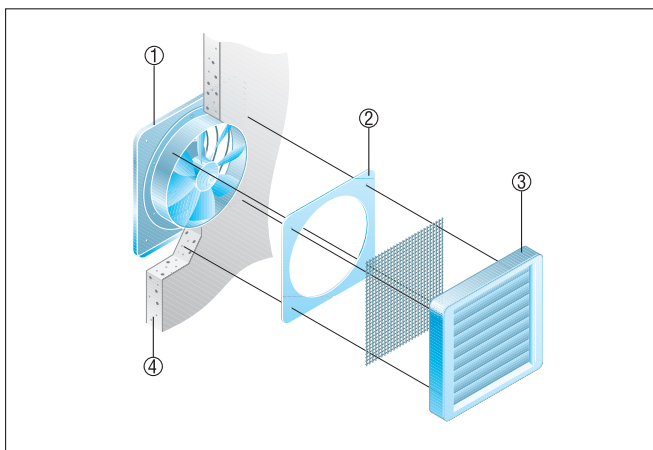
DZQ 25/4 B E Ex e



- ① Ventilátor
- ② Venkovní stěna
- ③ Uzavírací klapka AS, náporová
- ④ Prodlužovací trubka VH
- ⑤ Uzavírací klapka RS, el. nebo ruční ovládání

Instalace do tenkých stěn

■ Mezirámeček, viz doporučené příslušenství: Připevnění k ventilátoru pomocí přiložených úhelníků.



- ① Ventilátor
- ② Mezirámeček
- ③ Uzavírací klapka AS, náporová
- ④ Venkovní stěna