

Rohreinschubventilator
Duct-mounted fan
Aérateur tubulaires

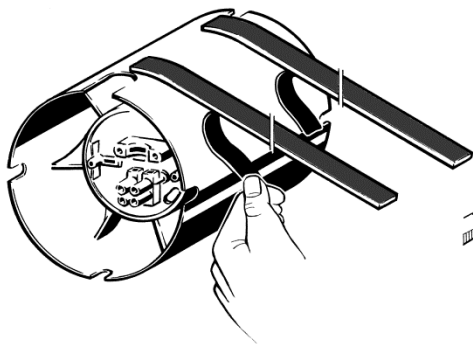
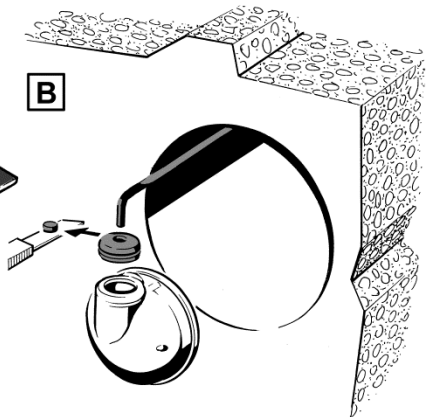
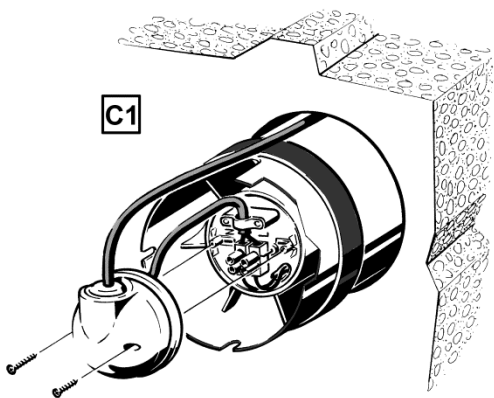
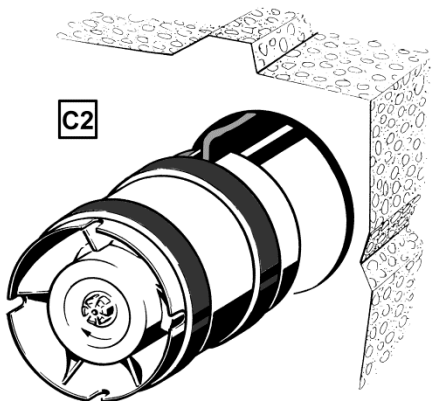
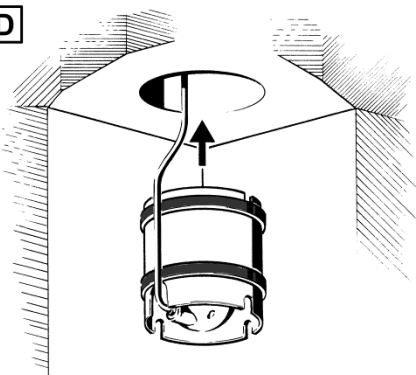
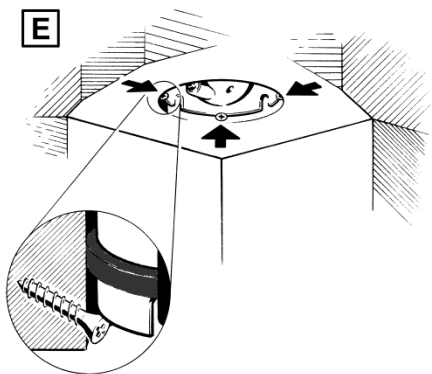


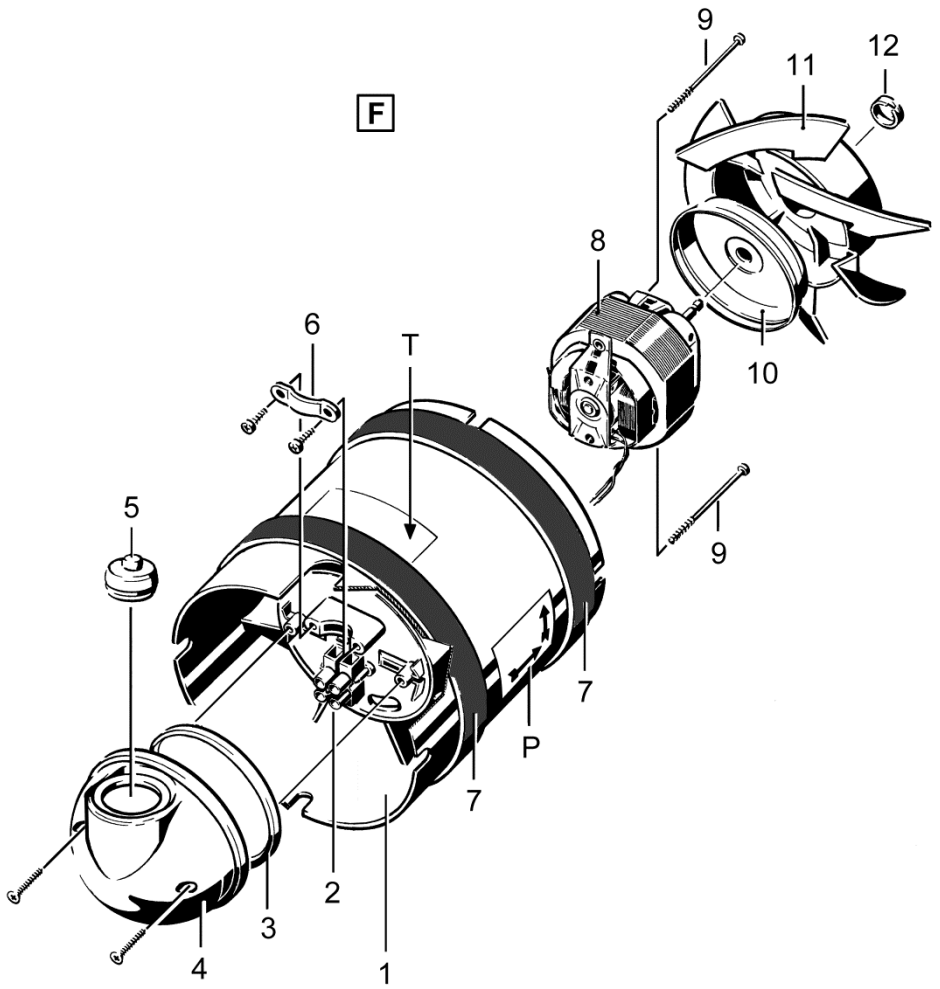
ECA 11 E

Montage- und Betriebsanleitung
Mounting and Operating instructions
Instructions de montage et Mode d'emploi

(D) (GB) (F) (CZ) (H) (PL)



A**B****C1****C2****D****E**



Rohreinschubventilator ECA 11 E

1. Lieferumfang

Rohreinschubventilator, 2 Schaumstoffbänder, Zubehörbeutel (Leitungstülle, Zugentlastung mit 2 Schrauben, 2 Schrauben für Motorkappe), Montage- und Betriebsanleitung.

2. Verwendete Symbole

2.1 Warnsymbole



Lebensgefahr.

Eine Nichtbeachtung kann zum Tod oder zu schweren Körperverletzungen führen.



Verletzungsgefahr.

Eine Nichtbeachtung kann zu leichten bis mittleren Körperverletzungen führen.

ACHTUNG

Sachschäden.

Eine Nichtbeachtung kann zu Sachschäden führen.

2.2 Sonstige Symbole



INFO-Symbol: Mit diesem Symbol versehene Textpassagen geben Ihnen wichtige Informationen und Tipps.

- **Aufzählungssymbol:** Liste mit wichtigen Informationen zum jeweiligen Thema.



Handlungssymbol:

Liste mit durchzuführenden Tätigkeiten. Führen Sie die angegebenen Anweisungen der Reihe nach durch.

3. Produktinformationen

3.1 Geräteübersicht, Abb. F

- 1 Gehäuse
 - 2 Anschlussklemme, 2polig
 - 3 O-Ring
 - 4 **Motorkappe** (als Ersatzteil lieferbar)
 - 5 Leitungstülle, weiß
 - 6 Zugentlastung
 - 7 Schaumstoffband
 - 8 Motor
 - 9 Schraube
 - 10 Motorschutzdeckel
 - 11 Flügelrad
 - 12 Sicherungsring
- P Pfeile Förder- und Drehrichtung
T Typenschild

3.2 Produktbeschreibung

ECA 11 E sind drehzahlsteuerbar. Der Motor ist für den Dauerbetrieb ausgelegt. Hintereinanderschalten von 2 Ventilatoren ergibt doppelte Druckstärke.

Ein/Aus erfolgt mit Lichtschalter oder separatem Schalter (beide bauseitig). Ventilator schaltet beim Betätigen des Schalters sofort ein/aus.

Bei thermischer Überlastung schaltet ein integrierter Motorüberlastungsschutz das Gerät aus. Vor Wiederinbetriebnahme den ECA 11 E so lange ausgeschaltet lassen, bis Motor und Temperaturbegrenzer abgekühlt sind. Erst dann wieder einschalten.

Impressum: © Maico Elektroapparate-Fabrik GmbH.
Deutsche Original-Betriebsanleitung.
Druckfehler, Irrtümer und technische Änderungen vorbehalten.

3.3 Bestimmungsgemäße Verwendung

- Zur Belüftung oder Entlüftung, je nach Einbaulage im Rohr.
- Für die Entlüftung von Bädern, WCs, Abstell- und Vorratsräumen, Büros etc.
- Passend in Rohre DN 100, zum Beispiel Wickelfalzrohr oder Wandhülse WH 100.
- Für jede Einbaulage geeignet.

3.4 Vorhersehbare Fehlanwendungen

Maico haftet nicht für Schäden durch bestimmungswidrigen Gebrauch. **Gerät auf keinen Fall einsetzen:**

- wenn ein Berührungsschutz nach EN 294 fehlt.
- in der Nähe von brennbaren Materialien, Flüssigkeiten oder Gasen.
- für die Förderung von Chemikalien, aggressiven Gasen oder Dämpfen.
- in explosionsfähiger Atmosphäre.
- in Einzelentlüftungsanlagen nach DIN 18017.

4. Technische Daten

Siehe Typenschild oder Internet.

5. Umgebungsbedingungen und Grenzen für den Betrieb

- Zulässige Höchsttemperatur des Fördermediums: + 40 °C
- **Bei Betrieb mit raumluftabhängigen Feuerstätten und Einbaulage "Entlüftung":**
Unbedingt für eine ausreichende Zuluftnachströmung sorgen. Die maximal zulässige Druckdifferenz pro Wohneinheit beträgt 4 Pa.

6. Grundlegende Sicherheitshinweise

6.1 Allgemeine Sicherheitshinweise

- Sicherheitshinweise vor Inbetriebnahme aufmerksam durchlesen.
- Anleitung aufbewahren.
- Das Gerät darf nicht als Spielzeug verwendet werden.
- Montage nur durch Fachkräfte zulässig.
- Elektrischer Anschluss und Reparaturen nur durch Elektrofachkräfte zulässig.
- Die auf dem Typenschild angegebene Schutzart ist nur gewährleistet
 - bei bestimmungsgemäßem Einbau (waagerechte Einbaulage) und
 - bei ordnungsgemäßer Einführung der Leitungen in die vorgesehene Leitungstülle.
- Gerät nur an fest verlegte elektrische Installation mit Leitungen vom Typ NYM-O oder NYM-J (3 x 1,5 mm²) anschließen. Vorrichtung zur Trennung vom Netz mit mind. 3 mm Kontaktöffnung je Pol erforderlich.
- Gerät nur mit auf Typenschild angegebener Spannung und Frequenz betreiben.
- Gerät nie ohne Motorkappe [4] betreiben.
- Nie ohne Schutzgitter bei freier Ansaugung betreiben. Zum Beispiel Maico-Schutzgitter SGR 100 montieren.
- Veränderungen und Umbauten sind nicht zulässig und entbinden Maico von jeglicher Gewährleistung und Haftung.

6.2 Sicheres und korrektes Verhalten für den Betrieb

- **Verletzungsgefahr.** Keine Gegenstände in den Luftkanal oder das Gerät hineinstecken.
- **Gefahr durch sich drehendes Flügelrad.** Nicht zu nahe an das Gerät gehen, damit Haare, Kleidung oder Schmuck nicht in das Gerät hineingezogen werden können.

7. Montagevorbereitungen



GEFAHR

Lebensgefahr durch Stromschlag.
Netzsicherung ausschalten.

- Rohrleitung DN 100 installieren.
- Elektrische Netzleitung bis zum Montageort verlegen.



Ventilator wird außerhalb der Wandhülle angeschlossen, siehe Abb. C.1. Länge der Netzleitung beachten.

- Beide Schaumstoffbänder [7] gemäß Abb. A auf Gehäuse [1] kleben.

7.1 Vorbereitungen für den Betrieb mit Drehzahlsteller

- Drehzahlsteller STU 1, ST 1 oder STS 2,5 aus Maico-Zubehörprogramm verwenden.



VORSICHT

Stillstand und Funktionsstörung des Ventilators bei zu geringer Ausgangsspannung am Drehzahlsteller.

- Hinweise in Betriebsanleitung Drehzahlsteller beachten.
- Mindestdrehzahl am Drehzahlsteller immer so einstellen, dass Motor nach Spannungsausfall wieder anläuft.



Durch die Technik der Phasenanschnittsteuerung kann es zu Brummgeräuschen kommen.

8. Montage

8.1 Elektrischer Anschluss



GEFAHR

Lebensgefahr durch Stromschlag.
➤ Netzsicherung ausschalten.



VORSICHT

Gerätebeschädigung bei Kurzschluss.
➤ Schutzleiter und nicht benötigte Adern abschneiden und isolieren.



VORSICHT

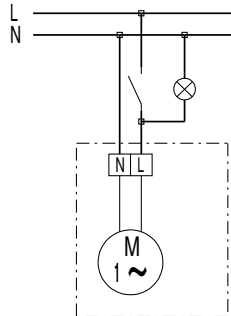
Kurzschlussgefahr und Gerätebeschädigung durch eindringendes Kondenswasser bei fehlerhafter Einführung der Anschlussleitung.

- Netzleitung ordnungsgemäß durch Leitungstülle [5] in das Gerät führen. Darauf achten, dass die Leitungstülle die Anschlussleitung dicht umschließt.



Bei Elektroinstallation und Gerätemontage unbedingt die einschlägigen Vorschriften beachten, in Deutschland insbesondere DIN VDE 0100 mit den entsprechenden Teilen.

- Motorkappe [4] abnehmen.
- Zapfen der Leitungstülle [5] gemäß Abb. B abschneiden.
- Netzleitung durch die Leitungstülle führen.
- Leitungen abmanteln und an Anschlussklemme [2] gemäß Schaltbild anschließen.



- Zugentlastung [6] anbringen.
- Motorkappe mit den beiden Befestigungsschrauben mit dem Gehäuse [1] verschrauben, siehe Abb. C.1.

8.2 Wandmontage, Abb. C1 und C2

ACHTUNG Funktionsstörung und Gerätebeschädigung durch streifendes Flügelrad [11] bei fehlerhaftem Einbau.

- Gehäuse [1] weder verspannt noch gequetscht einbauen.

ACHTUNG Kurzschlussgefahr und Gerätebeschädigung durch Kondenswasserbildung im Ventilatorgehäuse.

- Lüftungsleitungen fachgerecht thermisch isolieren.

- Gehäuse [1] waagrecht ausrichten und in die Rohrleitung schieben.

Dabei die Förderrichtung beachten:

Entlüftung (Abb. C1) / Belüftung (Abb. C2)

i Förder- und Drehrichtung sind auf dem Ventilatorgehäuse durch Pfeile "P" gekennzeichnet.

- Berührungsschutz anbringen, zum Beispiel Schutzgitter SGR 100.

8.3 Deckenmontage, Abb. D und E

ACHTUNG Funktionsstörung und Gerätebeschädigung durch streifendes Flügelrad [11] bei fehlerhaftem Einbau.

- Gehäuse [1] weder verspannt noch gequetscht einbauen.

- Gehäuse [1] senkrecht ausrichten und in die Rohrleitung schieben (Abb. D).
Dabei die Förderrichtung beachten:
Entlüftung (Abb. C1) / Belüftung (Abb. C2)

i Förder- und Drehrichtung sind auf dem Ventilatorgehäuse durch Pfeile "P" gekennzeichnet.

ACHTUNG Funktionsstörung und Gerätebeschädigung bei nicht ordnungsgemäß gesichertem Ventilator.

- Beim Deckeneinbau den Ventilator mit 3 Schrauben gegen Herabfallen sichern (→ Abb. E).
- Ventilator mit der Decke verschrauben. Schrauben sind bauseitig bereitzustellen.
- Berührungsschutz anbringen, zum Beispiel Schutzgitter SGR 100.

8.4 Inbetriebnahme

- Netzsicherung einschalten.
- Funktionstest durchführen.

9. Instandhaltung

Das Gerät ist wartungsfrei.

10. Reinigung



GEFAHR

Lebensgefahr durch Stromschlag.

- Netzsicherung ausschalten.
- Regelmäßig und sorgfältig alle Staub- und Schmutzschichten an und innerhalb des Luftkanals entfernen.
- Zum Reinigen kein aggressives, gesundheitsschädliches oder leicht entflammables Reinigungsmittel verwenden.

11. Störungsbehebung

- Bei jeder Störung eine Elektrofachkraft hinzuziehen.
- Reparaturen sind nur durch Elektrofachkräfte zulässig.



GEFAHR

Lebensgefahr, Gerät steht unter Spannung.

- Netzsicherung ausschalten.

Störung	Ursache, Maßnahme
Ventilator schaltet nicht ein.	Keine Netzspannung. ➤ Prüfen, ob die Netzsicherung ausgefallen ist. Diese ggf. einschalten.
Ventilator schaltet nicht ein.	Flügelrad blockiert. ➤ Flügelradlauf überprüfen. Flügelrad ggf. reinigen.
Thermischer Überlastungsschutz des Motors schaltet den Ventilator aus.	<ul style="list-style-type: none"> • Motor zu heiß. • Ein/Aus-Schalter in Position „Aus“ schalten. • Warten, bis der Motor und der Temperaturbegrenzer abgekühlt ist. Die Abkühlzeit kann bis zu 10 Minuten betragen, je nach Motorgröße und Temperaturverhältnis. • Ein/Aus-Schalter in Position „Ein“ schalten. • Besteht die Störung weiterhin, Elektrofachkraft hinzuziehen.

Tab.1: Störungsbehebung

12. Ersatzteile



Ersatzteil-Bestellungen:
Geben Sie generell die Druck-Nr. dieser Anleitung 0185.0897.0006, das Produktionsdatum (Stempel auf dem Gehäuse) und die jeweilige Positionsnummer in Kapitel 3.1 an.

13. Demontage



GEFAHR

Lebensgefahr durch Stromschlag.

- Netzsicherung ausschalten.

- Die Demontage ist nur durch Elektrofachkräfte zulässig.

14. Entsorgung



Nicht in den Restmüll.

Das Gerät enthält teils wiederverwertbare Stoffe, teils Substanzen, die nicht in den Restmüll gelangen dürfen.

- Entsorgen Sie das Gerät nach Ablauf seiner Lebensdauer nach den in Ihrem Land geltenden Umweltrichtlinien und Vorschriften.

Duct-mounted fan ECA 11 E

1. Scope of delivery

Duct-mounted fan, 2 foam strips, bag of accessories (cable grommet, tension relief with 2 screws, 2 screws for motor cover), mounting and operating instructions.

2. Symbols used

2.1 Warning symbols



Danger to life

Non-observance can lead to death or serious bodily injuries.



Danger of injury **Damage to property** Non-observance can lead to minor or more serious bodily injuries.

NOTICE

Damage to property

Non-observance can lead to damage to property.

2.2 Other symbols



INFO symbol: Text passages marked with this symbol contain important information and tips.



List symbol

List containing important information on the relevant subject.



Action symbol

List of work to be carried out. Follow the instructions given in the order stated.

3. Product information

3.1 Unit overview, Fig. F

- 1 Housing
- 2 Terminal, 2-pole
- 3 O-ring
- 4 **Motor cover** (available as spare part)
- 5 Cable grommet, white
- 6 Tension relief
- 7 Foam strip
- 8 Motor
- 9 Bolt
- 10 Motor protection cover
- 11 Impeller
- 12 Retaining ring
- P Arrows for direction of air flow and rotation
- T Rating plate

3.2 Product description

ECA 11 E fans are speed controllable.

The motor is designed for continuous operation. Switching 2 fans on one after another produces twice the level of pressure.

On/Off with light switch or separate switch (both supplied by the customer). Fan switches on/off immediately when the switch is pressed.

In the event of thermal overload, an integrated motor overload switches the unit off. Before starting the ECA 11 E up again, leave it switched off for long enough until the motor and temperature limiter have cooled down. Only then switch it back on

Acknowledgements:

© by Maico Elektroapparate-Fabrik GmbH. This is a translation of the original German Operating Instructions. We are not responsible for mistakes or printing errors and retain the right to make technical modifications without giving prior notice.

3.3 Intended use

- For venting or extracting air, depending on installation position in duct.
- For air extraction in bathrooms, WCs, storage rooms, offices etc.
- Suitable for Ø 100 ducts e.g. folded spiral-seam ducts or wall sleeve WH 100.
- Suitable for any installation position.

3.4 Predictable misuses

Maico is not liable for damages caused by usage not for the intended purpose. **Under no circumstances should the unit be used:**

- if there is no protection against accidental contact according to EN 294.
- close to flammable materials, liquids or gasses.
- for the conveying of chemicals, aggressive gases or vapours.
- in potentially explosive atmospheres.
- in single air extraction systems, in Germany according to DIN 18017.

4. Technical data

See rating plate or Internet.

5. Environmental conditions and operating limits

- Permissible maximum temperature of medium to be conveyed + 40 °C.
- **When operating with air-ventilated fireplaces and in "air extraction" installation position:**
a sufficient fresh air supply must be ensured. The maximum permissible pressure difference per apartment is 4 Pa.

6. Essential safety instructions

6.1 General safety instructions

- Read the safety instructions through carefully before starting up.
- Keep the instructions.
- The unit should not be used as a toy.
- Installation is only permitted when carried out by trained specialists.
- Electrical connections and repairs are only permitted when carried out by trained specialists.
- The degree of protection stated on the rating plate is only guaranteed
 - if installation is undertaken correctly (horizontal installation position) and
 - if the cables are correctly guided into the cable grommet provided.
- Only connect the unit to a permanent electrical installation (max. 1.5 mm²). This must be equipped with a mains isolation device with contact openings of at least 3 mm at each pole.
- The unit may only be operated using the voltage and frequency shown on the rating plate.
- Never operate unit without motor cover [4].
- Never operate without protective grille with free inlet. For example, fit Maico protective grille SGR 100.
- Modifications and alterations to the unit are not permitted and release Maico from any guarantee obligations and liability.

6.2 Safe and correct practices during operation

- **Danger of injury** Do not poke objects into the air channel or unit.
- **Danger from rotating impeller** Do not get too close to the unit, to avoid hair, clothing or jewellery being drawn into the unit.

7. Installation preparations



DANGER

Danger to life from electric shock

- Switch the mains fuse off.

- Install Ø 100 mm ducts.
- Route electrical power cable to installation location.



Fan is connected outside the wall sleeve, see Fig. C1. Note length of power cable.

- Stick both foam strips [7] onto housing [1] as shown in Fig. A.

7.1 Preparations for operating with speed controller

- Use speed controller STU 1, ST 1 or STS 2,5 from the Maico range of accessories.



CAUTION

The fan will stop and suffer functional problems if the output voltage on the speed controller is too low.

- Note information in speed controller operating instructions.
- Always set the minimum speed on the speed controller such that the motor starts up again after power failure.



The technology used in the phase angle controller may cause humming noises.

8. Installation

8.1 Electrical connection



DANGER

Danger to life from electric shock

- Switch the mains fuse off.



CAUTION

Damage to unit in the event of short-circuits

- Cut off and insulate PE conductor and unneeded cable cores



CAUTION

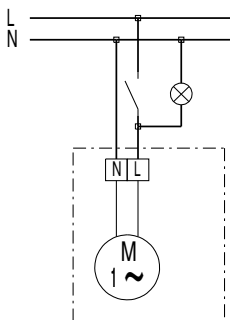
Danger of short-circuits and damage to unit as a result of penetrating condensation if the connection cable entry is incorrect.

- Guide power cable properly through cable grommet [5] into unit. Ensure that the cable grommet seals off the connection cable tightly.



Always note the relevant specifications for electrical installations and when fitting equipment. In Germany observe DIN VDE 0100 and the corresponding parts in particular.

- Take off motor cover [4].
- Cut off journal of cable grommet [5] as shown in Fig. B.
- Guide power cable through cable grommet.
- Strip cables and connect to connecting terminal [2] as shown in wiring diagram.



- Fit tension relief [6].
- Screw the motor cover to the housing [1] using both fixing screws, see fig. C1.

8.2 Mounting on wall, Fig. C1 and C2

NOTICE Functional problems and damage to unit if the impeller [11] scrapes due to incorrect installation.

- Do not twist or squash housing [1] when installing.

NOTICE Danger of short-circuits and damage to unit if condensation builds up in the fan housing.

- Thermally insulate ventilation ducts in professional manner.

- Align housing [1] horizontally and slide into ducts. Note direction of air flow: Air extraction (Fig. C1) / Ventilation (Fig. C2).



The direction of air flow and rotation are marked on the fan housing by "P" arrows.

- Fit protection against accidental contact, for example protective grille SGR 100.

8.3 Mounting on ceiling, Fig. D and E

NOTICE Functional problems and damage to unit if the impeller [11] scrapes due to incorrect installation.

- Do not twist or squash housing [1] when installing.

- Align housing [1] vertically and slide into the ducts (Fig. D). Note direction of air flow: Air extraction (Fig. C1) / Ventilation (Fig. C2).



The direction of air flow and rotation are marked on the fan housing by "P" arrows.

NOTICE Functional problems and damage to unit if fans is not secured properly.

- In the case of ceiling installation, secure the fan against falling with 3 screws (Fig E).
- Screw fan to ceiling with screws. Screws should be provided by the customer.
- Fit protection against accidental contact, for example protective grille SGR 100.

8.4 Start-up

- Switch the mains fuse on.
- Run function test.

9. Maintenance

The unit is maintenance-free.

10. Cleaning



DANGER

Danger to life from electric shock

- Switch the mains fuse off.
- Regularly and carefully remove all layers of dust and dirt from on and in the air channel.
- Do not use aggressive or easily inflammable cleaning agents that are hazardous to health when cleaning.

11. Fault rectification

- Call on the services of a trained electrician any time there is a fault.
- Repairs should only be carried out by a trained electrician.



Danger to life. Unit is powered up.

- Switch the mains fuse off.

Fault	Cause, Measure
Fan doesn't switch on.	<p>No mains voltage.</p> <ul style="list-style-type: none"> ➤ Check whether the main power fuse has tripped. Switch it back on if necessary.
Fan doesn't switch on.	<p>Impeller is blocked.</p> <ul style="list-style-type: none"> ➤ Check that the impeller can turn. Clean it if necessary.
Thermal overload protection of the motor switches the fan off.	<ul style="list-style-type: none"> • Motor too hot. • Put the on/off switch to the "off" position. • Wait until the motor and temperature limiter have cooled down. Cool-down time can be up to 10 minutes, depending on the size of the motor and the temperature ratio. • Put the on/off switch to the "on" position. • If the fault persists, call on the services of a trained electrician.

Tab.1: Fault rectification

12. Spare parts



Orders for spare parts: Always state the print no. 0185.0897.0006 of these instructions, the production date (stamp on housing) and the relevant item number from chapter 3.1.

13. Dismantling



DANGER

Danger to life from electric shock

- Switch the mains fuse off.

- Dismantling should only be carried out by a trained electrician.

14. Disposal



Do not dispose of in domestic waste

The unit contains in part material that can be recycled and in part substances that should not end up as domestic waste.

- Dispose of the unit once it has reached the end of its working life according to the regulations valid where you are.

Aérateur tubulaires ECA 11 E

1. Éléments fournis

Un ventilateur tubulaire encastrable, 2 bandes en mousse, un sachet d'accessoires (manchon de câble, décharge de traction avec 2 vis, 2 vis pour le couvercle), notice de montage et mode d'emploi.

2. Symboles utilisés

2.1 Symboles d'avertissement



DANGER

Danger de mort.

Le non respect peut entraîner des blessures corporelles graves, voire la mort.



PRUDENCE

Risque de blessure.

Dommmages matériels. Le non respect peut entraîner des blessures corporelles légères à moyennes.

ATTENTION

Dommmages matériels.

Le non respect des symboles d'avertissement peut entraîner des dommages matériels.

2.2 Autres symboles



Symbole INFO : Les passages accompagnés de ce symbole fournissent des informations et conseils importants.



Symbole d'énumération :

Liste d'informations importantes relatives au sujet concerné.



Symbole d'action :

Liste indiquant des actions à exécuter. Suivez les instructions dans l'ordre indiqué.

3. Informations produit

3.1 Vue d'ensemble de l'appareil, fig. F

- 1 Boîtier
- 2 Borne, 2 pôles
- 3 Joint torique
- 4 **Couvercle** (livrable comme pièce de rechange)
- 5 Manchon de câble, blanc
- 6 Décharge de traction
- 7 Bande en mousse
- 8 Moteur
- 9 Vis
- 10 Couvercle de protection moteur
- 11 Hélice
- 12 Anneau de sûreté
- P Flèches Sens de refoulement et de rotation
- T Plaque signalétique

3.2 Description du produit

ECA 11 E à vitesse variable. Le moteur est conçu pour un fonctionnement continu. La mise en marche consécutive de 2 ventilateurs entraîne une force de pression doublée.

Marche/Arrêt avec interrupteur d'éclairage ou interrupteur séparé (les deux à fournir par le client). Le ventilateur se met immédiatement en marche/arrêt en cas d'activation de l'interrupteur.

En cas de surcharge thermique, une protection thermique contre les surcharges met l'appareil à l'arrêt. Avant la remise en service de l'ECA 11 E, le laisser à l'arrêt jusqu'à refroidissement du moteur et du limiteur de température. Puis le remettre en marche.

Mentions légales :

© Maico Elektroapparate-Fabrik GmbH.
Traduction du mode d'emploi d'origine en langue allemande. Sous réserve de fautes d'impression, d'erreurs et de modifications techniques.

3.3 Utilisation conforme

- Pour la ventilation ou l'aération, suivant la position dans le tuyau.
- Pour l'aération des salles de bain, WC, locaux de rangement et de stockage, bureaux, etc.
- S'adapte dans les tuyaux Ø 100 mm, p.e. dans les tuyaux agrafés ou gaine murale WH 100.
- Peut se monter dans n'importe quelle position.

3.4 Erreurs d'application prévisibles

Maico décline toute responsabilité en cas de dommages découlant d'une utilisation non-conforme. **Ne jamais utiliser l'appareil:**

- en l'absence de protection contre les contacts conforme à la norme EN 294.
- à proximité de matières, liquides ou gaz inflammables.
- pour l'acheminement de produits chimiques, de gaz ou de vapeurs toxiques.
- dans une atmosphère explosive.
- installations individuelles d'extraction d'air conforme, pour l'Allemagne à la norme DIN 18017.

4. Caractéristiques techniques

Se référer à la plaque signalétique ou à Internet.

5. Conditions environnementales et limites d'utilisation

- Température maximale admise pour le fluide d'acheminement + 40 °C
- **En cas de foyer dépendant de l'air ambiant et de position d'installation "extraction" :**
veiller impérativement à une arrivée d'air suffisante. La différence de pression maximale par unité d'habitation est de 4 Pa.

6. Consignes de sécurité fondamentales

6.1 Consignes de sécurité générales

- Lire attentivement les consignes de sécurité avant la mise en service.
- Conserver la notice.
- L'appareil ne doit pas être utilisé comme un jouet.
- Montage exclusivement réservé aux professionnels.
- Le branchement électrique et les réparations sont exclusivement réservés à des électriciens qualifiés.
- Le type de protection indiqué sur la plaque signalétique est uniquement garanti
 - en cas de montage conforme à la destination (installation horizontale) et
 - en cas d'introduction correcte des conduites dans le manchon de câble adéquat.
- Le ventilateur doit exclusivement être raccordé à une installation électrique permanente (max. 1,5 mm²). Cette dernière doit être équipée d'un dispositif de coupure du secteur doté d'une ouverture de contact de 3 mm min. sur chaque pôle.
- Utiliser l'appareil exclusivement à la tension et à la fréquence indiquées sur la plaque signalétique.
- Ne jamais utiliser l'appareil sans couvercle [4].
- Ne jamais utiliser sans grille de protection en cas d'aspiration libre. Installer par exemple une grille de protection Maico SGR 100.
- Toute modification ou transformation de l'appareil est interdite et dégage Maico de toute garantie ou responsabilité.

6.2 Comportement sûr et correct lors du fonctionnement

- **Risque de blessure.** Ne pas introduire d'objet dans la gaine d'aération ou dans l'appareil .
- **Risque lié à la rotation de l'hélice.** Ne pas s'approcher trop près de l'appareil afin d'éviter que des cheveux, des vêtements ou des bijoux ne s'y coincent.

7. Préparation au montage



Risque d'électrocution.

- Mettre le fusible secteur hors service.

- Installer la gaine flexible Ø 100 mm.
- Poser le câble secteur jusqu'au lieu d'installation.



Le ventilateur est raccordé sur l'extérieur de la gaine murale cf. fig. C1. Tenir compte de la longueur du câble secteur.

- Coller les deux bandes en mousse [7] sur le boîtier [1] conformément à la fig. A.

7.1 Préparation pour l'utilisation avec régulateur de vitesse

- Utiliser un régulateur de vitesse STU 1, ST 1 ou STS 2,5 inclus dans le programme d'accessoires Maico.



PRUDENCE

Arrêt et dysfonctionnement du ventilateur en cas de tension de sortie trop faible sur le régulateur de vitesse.

- Respecter les consignes du manuel d'utilisation du régulateur de vitesse.
- Régler toujours la vitesse de rotation minimale sur le régulateur de vitesse de sorte que le moteur redémarre après une panne de courant.



La technique de réglage par hachage de phases peut provoquer des bourdonnements.

8. Montage

8.1 Branchement électrique



DANGER

Risque d'électrocution.

- Mettre le fusible secteur hors service.



PRUDENCE

Endommagement de l'appareil en cas de court-circuit.

- Couper et isoler le conducteur de protection et les fils non utilisés.



PRUDENCE

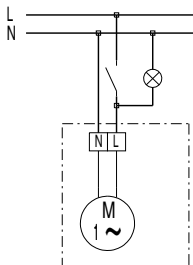
Risque de court-circuit et endommagement de l'appareil en cas de pénétration d'eau de condensation lors de l'insertion défectueuse de la conduite de raccordement.

- Faire passer le câble secteur dans le manchon de câble [5] dans le respect des règles de l'art. Veiller à ce que le manchon de câble enserre fermement le conduit de raccordement.



Lors de l'installation électrique et du montage de l'appareil, respecter impérativement les directives applicables et, pour l'Allemagne, plus particulièrement la norme DIN VDE 0100 et ses parties correspondantes.

- Déposer le couvercle [4].
- Couper le tourillon du manchon de câble [5] conformément à la fig. B.
- Faire passer le câble secteur dans le manchon de câble.
- Blinder les conduites et raccorder à la borne de raccordement [2], conformément au schéma de branchement.



- Poser la décharge de traction [6].
- Au moyen des deux vis de fixation, visser le couvercle au boîtier [1], voir fig. C1.


8.2 Montage mural, fig. C1 et C2

ATTENTION **Dysfonctionnement et endommagement de l'appareil en cas de frottement de l'hélice [11] résultant d'un montage défectueux.**

- Installer le boîtier intérieur [1] ni gauche ni coincé.

ATTENTION **Risque de court-circuit et d'endommagement de l'appareil résultant de la formation d'eau de condensation dans le boîtier du ventilateur.**

- Procéder à une isolation thermique des gaines d'air dans les règles de l'art.
- Aligner le boîtier [1] horizontalement et coulisser dans la gaine flexible. Tenir compte du sens de refoulement : Extraction (fig. C1) / Ventilation (fig. C2).


 Le sens de refoulement et le sens de rotation sont indiqués par des flèches "P" sur le boîtier du ventilateur.

- Installer la protection contre les contacts, par exemple une grille de protection SGR 100.

8.3 Montage au plafond, fig. D et E

ATTENTION **Dysfonctionnement et endommagement de l'appareil en cas de frottement de l'hélice [11] résultant d'un montage défectueux.**

- Installer le boîtier intérieur [1] ni gauche ni coincé.
- Aligner le boîtier [1] verticalement et coulisser dans la gaine flexible (fig. D). Tenir compte du sens de refoulement : Extraction (fig. C1) / Ventilation (fig. C2).

 Le sens de refoulement et le sens de rotation sont indiqués par des flèches "P" sur le boîtier du ventilateur.

ATTENTION **Dysfonctionnement et endommagement de l'appareil en cas de ventilateur non sécurisé dans les règles de l'art.**

- En cas d'installation au plafond, sécuriser le ventilateur contre la chute à l'aide de 3 vis (fig. E).
- Visser le ventilateur sur le couvercle. Les vis sont à fournir par le client.
- Installer la protection contre les contacts, par exemple une grille de protection SGR 100.

8.4 Mise en service

- Enclencher le fusible secteur.
- Effectuer un test de fonctionnement.

9. Maintenance

L'appareil ne nécessite aucune maintenance.

10. Nettoyage



DANGER

Risque d'électrocution.

- Mettre le fusible secteur hors service.
- Enlever régulièrement tous les dépôts de poussière et de saleté sur et à l'intérieur de la gaine d'aération.
- Ne jamais utiliser de détergents agressifs, nocifs pour la santé ou facilement inflammables.

11. Élimination des défauts

- Lors de tout dysfonctionnement, consulter un électricien.
- Les réparations sont exclusivement réservées à des électriciens qualifiés.



DANGER

Danger de mort, l'appareil est sous tension.

- Mettre le fusible secteur hors service.

Dysfonctionnement	Cause, Mesure
Le ventilateur ne démarre pas.	<p>Absence de tension secteur.</p> <ul style="list-style-type: none"> ➤ Vérifier que le fusible secteur est enclenché. L'enclencher le cas échéant.
Le ventilateur ne démarre pas.	<p>L'hélice est bloquée.</p> <ul style="list-style-type: none"> ➤ Contrôler la mobilité de l'hélice. Nettoyer l'hélice si besoin est.
La protection thermique contre les surcharges du moteur met le ventilateur à l'arrêt.	<ul style="list-style-type: none"> • Moteur trop chaud. • Mettre l'interrupteur Marche/Arrêt en position "Arrêt". • Attendre le refroidissement du moteur et du limiteur de température. Le temps de refroidissement peut atteindre jusqu'à 10 minutes en fonction de la taille du moteur et de la température. • Mettre l'interrupteur Marche/Arrêt en position "Marche". • Si le dysfonctionnement persiste, contacter un électricien.

Tab. 1 : Élimination des défauts

12. Pièces de rechange



Commandes de pièces de rechange : Veuillez systématiquement indiquer le n° d'impression 0185.0897.0006 du présent mode d'emploi, la date de production (tampon sur le boîtier) et le numéro de position correspondant du chapitre 3.1.

13. Démontage



DANGER

Risque d'électrocution.

- Mettre le fusible secteur hors service.

- Le démontage doit exclusivement être effectué par un électricien.

14. Élimination



Ne pas jeter avec les déchets résiduels.

L'appareil contient certaines matières recyclables mais également d'autres substances qui ne doivent pas être éliminées avec les déchets résiduels.

- Éliminez l'appareil arrivé en fin de vie en respectant les règlement applicables dans votre pays.

Zásuvný potrubní ventilátor ECA 11 E

1. Rozsah dodávky

Zásuvný potrubní ventilátor, 2 ks pěnových páseků, sáček s příslušenstvím (kabelová průchodka, systém odlehčení v tahu pomocí 2 šroubů, 2 šrouby pro víko motoru), návod k montáži a obsluze.

2. Použité piktogramy

2.1 Výstražné piktogramy



NEBEZPEČÍ

Nebezpečí ohrožení života.
Nedodržení pokynů může vést ke smrti nebo k těžkému poranění.



POZOR

Nebezpečí poranění.
Nebezpečí vzniku hmotných škod. Nedodržení pokynů může vést ke vzniku lehkého až středně těžkého poranění.

UPOZORNĚNÍ **Nebezpečí vzniku hmotných škod.**
Nedodržení pokynů může vést ke vzniku hmotných škod.

2.2 Ostatní piktogramy



Informační piktogram:
Text označený tímto piktogramem vám poskytuje důležité informace a tipy.

- **Odrážka:**
Seznam důležitých informací na dané téma.
- **Piktogram činnosti:**
Seznam činností, které je nutno provést. Uvedené pokyny vykonávejte postupně za sebou.

Tiráž:

© Maico Elektroapparate-Fabrik GmbH.
Překlad originálního německého návodu k obsluze. Tiskové chyby, omyly a technické změny vyhrazeny.

3. Informace o výrobku

3.1 Přehled výrobku, obr. F

- 1 Těleso
- 2 Dvoupólová svorkovnice
- 3 O kroužek
- 4 **Víko motoru**
(dostupné jako náhradní díl)
- 5 Kabelová průchodka, bílá
- 6 Odlehčení v tahu
- 7 Pěnový pásek
- 8 Motor
- 9 Šroub
- 10 Ochranný kryt motoru
- 11 Lopátkové kolo
- 12 Pojistný kroužek
- P Šipky proudění vzduchu a otáčení
- T Typový štítek

3.2 Popis výrobku

ECA 11 E - s možností regulace otáček. Motor je navržen pro trvalý provoz. Umístěním dvou ventilátorů za sebou se tlak vzduchu zdvojnásobí.

Zapínání nebo vypínání vypínačem osvětlení nebo samostatným vypínačem (dodávka stavby). Po stisknutí vypínače se ventilátor okamžitě zapne, příp. vypne.

V případě tepelného přetížení vypne integrovaná tepelná ochrana proti přetížení ventilátor. Před opětovným zapnutím ponechte ventilátor ECA 11 E vypnutý do té doby, dokud se motor a teplotní omezovač neochladí. Až poté jej znovu zapněte.

3.3 Užívání výrobku v souladu s jeho určením

- Vhánění vzduchu nebo odvětrávání v závislosti na montážní poloze v potrubí.
- Pro odvětrávání koupelen, WC, komor a spížireň, kanceláří atd.
- Vhodný k montáži do potrubí průměru Ø 100 mm, např. do spiro potrubí nebo stěnového pouzdra WH 100.
- Lze provozovat v jakékoli poloze.

3.4 Možné chybné použití

Maico neručí za škody způsobené používáním v rozporu s určením. **Zařízení v žádném případě nepoužívejte:**

- chybí-li protidotyková ochrana podle normy EN 294.
- v blízkosti hořlavých materiálů, kapalin nebo plynů.
- k čerpání chemikálií, agresivních plynů nebo par.
- ve výbušném prostředí.
- v systémech pro lokální odvětrání, v obytných domech podle normy , v Německu zvláště DIN 18017.

4. Technické údaje

Viz typový štítek nebo internet.

5. Okolní podmínky a omezení pro provoz

- Nejvyšší přípustná teplota přepravovaného média + 40 °C.
- **Při provozu ohnišť s nasáváním vzduchu z interiéru a při montážní poloze ventilátoru pro "odvětrávání":** V každém případě zajistěte přísun dostatečného množství vzduchu. Maximální přípustný rozdíl tlaků v obytné jednotce činí 4 Pa.

6. Základní bezpečnostní pokyny

6.1 Všeobecná bezpečnostní upozornění

- Před uvedením do provozu si pozorně přečtěte bezpečnostní upozornění.
- Návod si uschovejte.
- Zařízení nepoužívejte jako hračku.
- Montáž musí provádět způsobilá osoba.
- Elektrické připojení a opravy mohou provádět pouze vyškolení elektrikáři.
- Druh krytí uvedený na typovém štítku je zaručen pouze
 - při stanoveném způsobu montáže (vodorovná instalační poloha) a
 - při řádném zavedení vodičů do připravené průchodky.
- Ventilátor se smí připojovat pouze do pevně uložené elektrické instalace (max. 1,5 mm²). Instalace musí být vybavena zařízením pro odpojení od sítě se vzdáleností rozpojených kontaktů min. 3 mm na každém pólu
- Zařízení provozujte jen s napětím a kmitočtem sítě, které jsou uvedeny na typovém štítku.
- Zařízení nikdy nepoužívejte bez víka motoru [4].
- Při nasávání z volného prostoru ventilátor nikdy neprovozujte bez ochranné mřížky. Použijte např. ochrannou mřížku Maico SGR 100.
- Změny a zásahy do zařízení nejsou povoleny. V opačném případě zaniká nárok na záruku a odpovědnost společnosti Maico.

6.2 Bezpečné a správné chování při provozu

- **Nebezpečí poranění.** Do vzduchového kanálu nebo ventilátoru nezasunujte žádné předměty.
- **Nebezpečí vyplývající z rotujícího lopatkového kola.** Nepřibližujte se do těsné blízkosti k ventilátoru, aby nedošlo k zachycení vlasů, částí oděvu nebo šperků.

7. Příprava k montáži



NEBEZPEČÍ

Ohrožení života úrazem elektrickým proudem.

➤ Vypněte síťový jistič.

- Nainstalujte potrubí Ø 100 mm.
- Proveďte pokládku síťového přívodu až k místu montáže.



Ventilátor připojte vně stěnového pouzdra, viz obr. C1. Pamatujte na správnou délku přívodního kabelu.

- Oba pěnové pásky [7] nalepte na těleso ventilátoru [1] podle obrázku A.

7.1 Příprava na provoz s regulátorem otáček

- Použijte regulátor otáček STU 1, ST 1 nebo STS 2,5 z výrobního programu příslušenství společnosti Maico.



POZOR

Zastavení a porucha funkce ventilátoru při příliš nízkém výstupním napětí regulátoru otáček.

- Dbejte pokynů uvedených v návodu k obsluze regulátoru otáček.
- Regulátorem otáček nastavte takové minimální otáčky, aby se motor po výpadku a obnovení dodávky elektrické energie opět začal otáčet.



V důsledku technologie fázové regulace může dojít k bzučivému zvuku.

8. Montáž

8.1 Elektrické připojení



NEBEZPEČÍ

Ohrožení života úrazem elektrickým proudem.

➤ Vypněte síťový jistič.



POZOR

Poškození přístroje v důsledku zkratu.

- Ochranný vodič a nepotřebné vodiče odřežte a zaizolujte.



POZOR

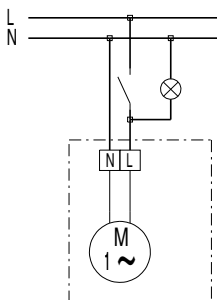
Nebezpečí vzniku zkratu a poškození ventilátoru v důsledku vniknutí vody, způsobeného nesprávným zavedením přívodního kabelu do ventilátoru.

- Síťový kabel řádně zaveďte do ventilátoru skrze kabelovou průchodku [5]. Zajistěte, aby kabelová průchodka kabel těsně svírala.



U elektrické instalace a při montáži přístroje bezpodmínečně dodržujte odpovídající předpisy, v Německu zvláště DIN VDE 0100 s příslušnými částmi.

- Sejměte víko motoru [4].
- Čep kabelové průchodky [5] uřežte podle obr. B.
- Síťový kabel prostrčte skrze kabelovou průchodku.
- Vodiče odizolujte a podle schématu je připojte ke svorkovnici [2].



- Namontujte systém odlehčení v tahu [6].
- S pomocí obou upevňovacích šroubů přišroubujte víko motoru k tělesu ventilátoru [1], viz obrázek C1.

8.2 Nástěnná montáž, obr. C1 a C2

UPOZORNĚNÍ Porucha funkce nebo poškození ventilátoru v důsledku tření lopatkového kola [11], zapříčiněného nesprávnou montáží.

- Těleso ventilátoru [1] nemontujte, je-li zdeformováno, či přetaženo.

UPOZORNĚNÍ Nebezpečí vzniku zkratu a poškození ventilátoru v důsledku tvorby kondenzátu uvnitř tělesa ventilátoru.

- Vzduchotechnická potrubí odborným způsobem tepelně z izolujte.
- Těleso ventilátoru [1] ustavte do vodorovné polohy a zasuňte do potrubí. Dbejte směru proudění vzduchu: Odvětrávání (obr. C1) / Provětrávání (obr. C2)

i Směr proudění vzduchu a otáčení je na tělese ventilátoru vyznačen šipkami "P".

- Namontujte protidotykovou ochranu, např. ochrannou mřížku SGR 100.

8.3 Stropní montáž, obr. D a E

UPOZORNĚNÍ Porucha funkce nebo poškození ventilátoru v důsledku tření lopatkového kola [11], zapříčiněného nesprávnou montáží.

- Těleso ventilátoru [1] nemontujte, je-li zdeformováno, či přetaženo.

- Těleso ventilátoru [1] ustavte do svislé polohy a zasuňte do potrubí (obr. D). Dbejte směru proudění vzduchu: Odvětrávání (obr. C1) / Provětrávání (obr. C2).

i Směr proudění vzduchu a otáčení je na tělese ventilátoru vyznačen šipkami "P".

UPOZORNĚNÍ Porucha funkce nebo poškození ventilátoru v důsledku nesprávného zajištění ventilátoru.

- Při stropní montáži zajistěte ventilátor proti vypadnutí 3 šrouby (obr. E).
- Ventilátor zašroubujte do stropu. Šrouby jsou součástí dodávky.
- Namontujte protidotykovou ochranu, např. ochrannou mřížku SGR 100.

8.4 Uvedení do provozu

- Zapněte síťový jistič.
- Proveďte test funkčnosti.

9. Údržba

Ventilátor nevyžaduje žádnou údržbu.

10. Čištění



NEBEZPEČÍ

Ohrožení života úrazem elektrickým proudem.

- Vypněte síťový jistič.
- Pravidelně a pečlivě odstraňujte nánosy prachu a nečistot na vzduchovém kanálu a uvnitř.
- K čištění nepoužívejte agresivní, zdraví škodlivé nebo lehce zápalné čisticí prostředky.

11. Odstraňování poruch

- V případě vzniku jakékoli poruchy si přizvete na pomoc vyškoleného elektrikáře.
- Opravu směji provádět jen vyškolení elektrikáři.



NEBEZPEČÍ

Nebezpečí ohrožení života, ventilátor je pod napětím.

- Vypněte síťový jistič.

Porucha	Příčina/opatření
Ventilátor se nezapne.	V síti není napětí. ➤ Zkontrolujte, zda nevypadnul síťový jistič. V případě potřeby jej nahodte.
Ventilátor se nezapne.	Lopatkové kolo je zablokováno. ➤ Zkontrolujte lopatkové kolo. Lopatkové kolo v případě potřeby vyčistěte.
Tepelná ochrana motoru vypne ventilátor.	<ul style="list-style-type: none"> • Motor je přehřátý. • Vypínač přepněte do polohy „Vyp“. • Vyčkejte, dokud se motor a teplotní omezovač neochladí. V závislosti na velikosti motoru a teplotních poměrech může doba ochlazování činit až 10 minut. • Vypínač přepněte do polohy „Zap“. • Pokud porucha bude přetrvávat nadále, požádejte o pomoc vyškoleného elektrikáře.

Tab. č. 1: Odstraňování poruch

12. Náhradní díly



Objedávka náhradních dílů: Vždy uvádějte číslo výtisku 0185.0897.0006 tohoto návodu, datum výroby (razítko na tělese) a příslušné číslo položky z části 3.1.

13. Demontáž



NEBEZPEČÍ

Ohrožení života úrazem elektrickým proudem.

- Vypněte síťový jistič.

- Demontáž smí provádět jen vyškolený elektrikář.

14. Likvidace



Ventilátor nelikvidujte jako zbytkový odpad.

Ventilátor obsahuje z části recyklovatelný materiál a z části látky, které se nesmějí likvidovat jako zbytkový odpad.

Likvidaci zařízení po uplynutí doby jeho životnosti proveďte dle platných předpisů dané země.

Csőventilátor ECA 11 E

1. Szállítási csomag

Csőventilátor, 2 habszivacs szalag, tartozékos táska (kábelсарu, huzatmentesítő 2 csavarral, 2 Csavarok a motorkupakhoz), szerelési- és üzemeltetési útmutató.

2. Használt jelek

2.1 Figyelmeztető jelek



VESZÉLY

Életveszély.

Figyelmen kívül hagyása halálos vagy súlyos testi sérülést okozhat.



VIGYÁZAT

Sérülésveszély.

Figyelmen kívül hagyása könnyű vagy közepes testi sérülést okozhat.

FIGYELEM

Anyagi károk.

Figyelmen kívül hagyása anyagi károkat okozhat.

2.2 Egyéb jelek



INFO-jel: Az ezzel a jellel megjelölt szövegrészek fontos információkat és tippeket tartalmaznak.



Felsorolás-jel:

Lista fontos információkkal az adott témához.



Cselekmény-jel:

Lista elvégzendő tevékenységekkel. Végezze el sorrend szerint az adott utasításokat.

3. Termék információk

3.1 Készülék áttekintése, F ábra

- 1 Ház
- 2 2 pólusú csatlakozó sorkapocs
- 3 O-gyűrű
- 4 **Fedél** (alkatrészként szállítható)
- 5 Kábelсарu, fehér
- 6 Huzatmentesítő
- 7 Habszivacs szalag
- 8 Motor
- 9 Csavar
- 10 Fedél
- 11 Járókerék
- 12 Biztosítógyűrű
- P Nyílak: szállítási- és forgási irány
- T Típus tábla

3.2 Termékleírás

ECA 11 E - szabályozható fordulatszám. Folyamatos működésre tervezett motor. 2 ventilátort sorba kapcsolva dupla nyomóerősség érhető el.

Be/kikapcsolás a világításkapcsolón keresztül vagy egy külön kapcsolóval (mindkettő a gyártó által beépítve). A ventilátor a kapcsoló működésbe hozásakor azonnal be/ki kapcsol.

Termikus túlterhelés esetén a motor beépített túlmelegedés elleni védelme a készüléket azonnal kikapcsolja. Az ECA 11 E készüléket ismételt üzembehelyezése előtt addig kikapcsolva kell hagyni, amíg a motor és a termikus túlterhelésvédelem teljesen le nem hűlt. Csak ezután szabad ismét bekapcsolni.

Impresszum:

© Maico Elektroapparate-Fabrik GmbH.
Az eredeti német üzemeltetési útmutató fordítása. Az esetleges tévedések, nyomdai hibák és a műszaki változtatás jogának fenntartásával.

3.3 Rendeltetésszerű felhasználás

- Szellőztetésre vagy elszívásra, a csőbe történő beszerelési helyzettől függően.
- Elszíváshoz fürdőszobákban, WC-kben, tárolóhelyiségekben és raktártérsegekben, irodákban stb.
- A Ø 100-ös csövekhez illik, pl. spirálisan korcolt cső vagy fali tokozat WH 100.
- Mindegyik beszerelési helyzethez alkalmas.

3.4 Előre látható használati hibák

Nem rendeltetésszerű használat esetén Maico felelősséget nem vállal. **A készüléket semmi esetben sem szabad használatba venni:**

- ha az EN 294-nek megfelelő érintésvédelem hiányzik.
- ha a közelben éghető anyagok, folyadékok vagy gázok találhatóak.
- kémiai anyagok, agresszív gázok vagy gőzök szállítására.
- robbanásveszélyes légkörben.
- egyszerű elszívórendszerekben, Németországban főként a DIN 18017 -nek megfelelően.

4. Műszaki adatok

Lásd típustábla vagy internet.

5. Üzemeltetési környezeti feltételek és határértékek

- A szállító médium maximális megengedett hőmérséklete + 40 °C.
- **Üzem mód légszellőzős tűzhelyek esetén és a beszerelési helyzet "elszívás":** Mindenképpen gondoskodni kell megfelelő mennyiségű bevezetett levegőről. A maximálisan megengedett nyomáskülönbség lakóegységenként 4 Pa.

6. Alapvető biztonsági utasítások

6.1 Általános biztonsági utasítások

- A biztonsági utasításokat az üzembevétel előtt figyelmesen el kell olvasni.
- A készülék nem játékszer.
- A leírásokat meg kell őrizni.
- **Beszerelését csak arra kiképzett szakemberek végezhetik el.**
- **Elektromos csatlakozása és javítása csak villamossági szakemberek által megengedett.**
- A típustáblán megadott védelmi fokozat csak a következő esetekben biztosított – rendeltetésszerű beépítés (vízszintes beszerelési helyzet) és – a vezetékek előírás szerinti bevezetése a megadott vezetékek tömítőgyűrűjén át.
- A ventilátort csak egy fix fekvésű elektromos vezetékrendszerhez (max. 1,5 mm²) szabad csatlakoztatni. Ezt egy hálózati leválasztóval (legalább 3 mm-es érintkező nyílás) kell ellátni
- A készüléket csak a típusjelző táblán feltüntetett feszültséggel és frekvenciával szabad üzemeltetni.
- A készüléket sohasem szabad fedél [4] nélkül üzemeltetni.
- Beszívás közben nem szabad védőrács nélkül üzemeltetni, pl. az SGR 100 Maico-védőrácsot fel kell szerelni.
- A készüléken változtatások és átépítések nem megengedettek és a Maico garancia és felelősségvállalás elvesztését vonják maguk után.

6.2 Biztonságos és szabályos viselkedés üzemeltetés közben

- **Sérülésveszély.** Nem szabad tárgyakat dugni a légcsatornába vagy a készülékbe.
- **Veszély áll fenn a forgó járókerék miatt.** Nem szabad a készülékhez túl közel menni nehogy haj, ruházat vagy ékszerek beszívódjanak.

7. Szerelési előkészületek



VESZÉLY

Életveszély áramütés által.

- A hálózati biztosítékot ki kell kapcsolni.

- Ø 100 mm csővezetékét beszerelni.
- Az elektromos hálózati vezetékét a szerelési helyig lefektetni.



A ventilátort a fali tokozaton kívül kell bekötni, lásd C1 ábra. Ügyelni kell a hálózati vezeték hosszára.

- Mindkét habszivacs szalagot [7] az A ábra szerint a házra [1] ragasztani.

7.1 Előkészületek az üzemeltetéshez fordulatszám szabályzóval

- Használjon fordulatszám szabályzót (STU 1, ST 1 vagy STS 2,5) a Maico tartozéklistából.



VIGYÁZAT

A ventilátor leállása és üzemzavar léphet fel, ha túl alacsony a kimeneti feszültség a fordulatszám szabályzón.

- Az üzemeltetési útmutatóban a fordulatszám szabályzóra vonatkozó utasításokat fegye figyelembe.
- A minimum fordulatszámot mindig úgy állítsa be a fordulatszám szabályzón, hogy a motor feszültségkiesés esetén ismét elinduljon.



A fázis-bevivő-vezérlés által zúgó zajok léphetnek fel.

8. Szerelés

8.1 Elektromos csatlakozás



VESZÉLY

Életveszély áramütés által.

- A hálózati biztosítékot ki kell kapcsolni.



VIGYÁZAT

Rövidzárlat esetén a készülék meghibásodhat.

- A védővezetéseket és a szükségtelen ereket levágni és szigetelni.



VIGYÁZAT

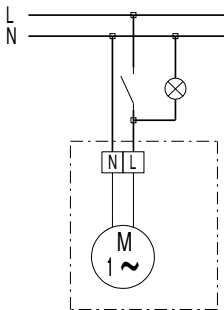
Rövidzárlat és a készülék meghibásodási veszélye áll fenn bejutó kondenzvíz esetén, ha a bekötővezetéseket hibásan vezeti be.

- A hálózati vezetéseket szabályszerűen a vezeték kábelcsatlakozásán [5] keresztül kell a készülékbe bevinni. Vigyázni kell arra, hogy a kábelcsatlakozás bekötő vezetéseket szorosan körbefogja.



Elektromos bekötés során és a készülék beszerelésekor mindenképpen figyelembe kell venni a vonatkozó előírásokat, Németországban főként a DIN VDE 0100 megfelelő részeit.

- Fedelelet [4] levenni.
- A kábelcsatlakozás csapját [5] a B ábra szerint levágni.
- A hálózati vezetéseket a kábelcsatlakozáson átvezetni.
- A vezetéseket lecsupaszítani és a bekötőkapocshoz [2] kötni a kapcsolási rajz alapján.



- A huzatmentesítőt [6] felszerelni.
- A fedelet a két rögzítőcsavarral a házra [1] csavarozni, lásd C1 ábra.

8.2 Fali beszerelés, lásd C1 és C2

FIGYELEM Működési zavar és a készülék károsodása léphet fel a járókerék [11] súrolódása esetén, ha a beépítés hibás.

- A házat [1] nem szabad beszorítva vagy benyomva beépíteni.

FIGYELEM Rövidzár és a készülék meghibásodási veszélye kondenzvíz képződése esetén a ventilátorházban.

- A légcsatorna hálózatot szakszerűen hőállóan szigetelni kell.
- A házat [1] vízszintesen beállítani és a csővezetékbe tolni. Az áramlási irányt figyelembe venni: elszívás (C1 ábra) vagy beszívás (C2 ábra).

i Az áramlási- és forgásirány a ventilátorházon "P" nyilakkal van jelölve.

- Az érintésvédőt visszahelyezni, pl. SGR 100 védőrács.

8.3 Mennyezeti beszerelés, lásd D és E

FIGYELEM Működési zavar és a készülék károsodása léphet fel a járókerék [11] súrolódása esetén, ha a beépítés hibás.

- A házat [1] nem szabad beszorítva vagy benyomva beépíteni.

- A házat [1] függőlegesen beállítani és a csővezetékbe tolni (D ábra). Az áramlási irányt figyelembe venni: elszívás (C1 ábra) vagy beszívás (C2 ábra).

i Az áramlási- és forgásirány a ventilátorházon "P" nyilakkal van jelölve.

FIGYELEM Működési zavar és a készülék meghibásodása léphet fel, ha a ventilátort szabálytalanul biztosítja.

- A ventilátort plafonra történő beszerelésekor leesés ellen biztosítani kell (E ábra).
- A ventilátort leesés ellen a mennyezetre csavarozni. A csavarok a szállított csomagban megtalálhatók.
- Az érintésvédelmet visszahelyezni, pl. SGR 100 védőrács.

8.4 Üzembevetél

- A hálózati biztosítót bekapcsolni.
- A működési tesztet elvégezni.

9. Karbantartás

A készülék karbantartást nem igényel.

10. Tisztítás



VESZÉLY

Életveszély áramütés által.

- A hálózati biztosítékot ki kell kapcsolni.
- Rendszeresen és gondosan minden por- és piszoklerakódást meg kell szüntetni a légcsatormán belül és kívül.
- A tisztításhoz nem szabad agresszív, egészségre káros vagy gyulladékos tisztítóanyagokat használni.

11. Zavarelhárítás

- Minden zavar esetén hívjon villamossági szakembert.
- Javításokat csak villamossági szakemberek végezhetnek.



VESZÉLY

Életveszély, a készülék feszültség alatt áll.

- A hálózati biztosítékot ki kell kapcsolni.

Zavar	Ok / Elhárítás
A ventilátor nem kapcsol be.	Nincs hálózati feszültség. ➤ Vizsgálja felül, hogy a hálózati biztosíték kiesett-e. Adott esetben bekapcsolni.
A ventilátor nem kapcsol be.	A járókerék leblokkolt. ➤ A járókereket felülvizsgálni. Adott esetben megtisztítani.
A motor termikus túlterhelés-védelme lekapcsolja a ventilátort.	<ul style="list-style-type: none"> • A motor túl forró. • A be/ki kapcsolót a "Ki" helyzetre állítani. • Meg kell várni, amíg a motor és a termikus túlterhelésvédelem lehült. A lehülési idő 10 perc is lehet a motor méretétől és a hőmérséklettől függően. • A be/ki kapcsolót a "Be" helyzetre állítani. • Ha továbbra is fennáll a zavar, akkor hívjon villamossági szakembert.

1. tábl.: Zavarelhárítás

12. Pótalkatrészek



Pótalkatrész rendelés:
Adja meg ezen leírás nyomtatási számát: 0185.0897.0006, a gyártás dátumát (pecsét a házon) és a megfelelő helyzetszámot a 3.1 fejezet alapján.

13. Leszerelés



VESZÉLY

Életveszély áramütés által.

- A hálózati biztosítékot ki kell kapcsolni.

- A leszerelést csak villamossági szakember végezheti.

14. Eltávolítás



Nem szabad a maradék hulladékba dobni.

A készülék részben ismét felhasználható, részben olyan anyagokból áll, melyek nem kerülhetnek a maradék hulladékba.

- Ha a készülék élettartama lejárt, távolítsa el országának rendelkezései alapján.

Wentylator kanałowy ECA 11 E

1. Zakres dostawy

wentylator kanałowy, 2 taśmy piankowe, zestaw akcesoriów (przepust kablowy, uchwyt mocujący z 2 śrubami, 2 śruby do pokrywy zacisków podłączeniowych silnika), instrukcja montażu i obsługi.

2. Zastosowane symbole

2.1 Symbole ostrzegawcze



NIEBEZPIECZENSTWO

Śmiertelne niebezpieczeństwo.

Nieprzestrzeżenie może spowodować śmierć lub ciężkie obrażenia ciała.



OSTROŻNIE

Niebezpieczeństwo zranienia. Szkody rzeczowe.

Nieprzestrzeżenie może spowodować lekkie lub średnie obrażenia ciała.

UWAGA

Szkody rzeczowe.

Nieprzestrzeżenie może spowodować szkody rzeczowe.

2.2 Inne symbole



Symbol INFO:

Fragmety tekstu opatrzone tym symbolem zawierają ważne informacje i rady.



Symbol wyliczenia:

Lista ważnych informacji na dany temat.



Symbol działania:

Lista czynności do wykonania. Wymienione instrukcje należy wykonać w podanej kolejności.

Redakcja:

© Maico Elektroapparate-Fabrik GmbH. Tłumaczenie niemieckiej oryginalnej instrukcji eksploatacji. Nie ponosimy odpowiedzialności za błędy drukarskie, pomyłki i zmiany techniczne.

3. Informacje o produkcie

3.1 Widok ogólny urządzenia, rys. F

- 1 Obudowa
- 2 Listwa zaciskowa, 2 styki
- 3 Pierścień uszczelniający o przekroju okrągłym
- 4 **Pokrywa zacisków podłączeniowych silnika** (dostępna jako część zamienna)
- 5 Dławnica kablowa, biała
- 6 Uchwyt mocujący
- 7 Taśma piankowa
- 8 Silnik
- 9 Śruba
- 10 Pokrywa ochronna silnika
- 11 Wirnik
- 12 Pierścień zabezpieczający
- P Strzałki kierunku tłoczenia i obrotów
- T Tabliczka znamionowa

3.2 Opis produktu

ECA 11 E mają możliwość regulacji obrotów. Silnik przystosowany jest do pracy ciągłej. Włączanie 2 wentylatorów po kolei daje podwójną wartość ciśnienia.

Włączanie/wyłączanie za pomocą wyłącznika oświetlenia lub oddzielnym przełącznikiem (oba w miejscu montażu). Wentylator włącza/wyłącza się natychmiast po naciśnięciu przełącznika.

W przypadku przeciążenia termicznego wbudowane zabezpieczenie przeciążeniowe silnika wyłącza urządzenie. Przed ponownym uruchomieniem pozostawić ECA 11 E wyłączony tak długo, aż silnik i ogranicznik temperatury zostaną schłodzone. Dopiero wówczas włączyć ponownie.

3.3 Użycie zgodnie z przeznaczeniem

- Do wentylacji lub wyciągu powietrza, w zależności od pozycji montażu w rurze.
- Do wyciągu powietrza z łazienek, toalet, schowków, magazynów, biur, itd.
- Pasuje do rur \varnothing 100 mm, na przykład ze szwem spiralnym lub tulei ściennej WH 100.
- Nadaje się do montażu w każdym położeniu.

3.4 Przewidywalne błędne zastosowania

Firma Maico nie odpowiada za szkody powstałe na skutek użycia niezgodnie z przeznaczeniem. **W żadnym wypadku nie stosować urządzenia:**

- jeżeli brak jest zabezpieczenia przed dotykiem zgodnie z normą EN 294;
- w pobliżu palnych materiałów, cieczy lub gazów;
- do tłoczenia chemikaliów, agresywnych gazów lub oparów;
- w atmosferze potencjalnie wybuchowej;
- w instalacjach wywiewnych według normy (DIN 18017).

4. Dane techniczne

Patrz tabliczka znamionowa lub Internet.

5. Warunki otoczenia i zakres eksploatacji

- Dopuszczalna maksymalna temperatura tłoczonego medium + 40 °C.
- **W przypadku eksploatacji z paleniskami ciepłymi powietrze z otoczenia i przy wbudowaniu w położeniu "odpowietrzanie":** należy koniecznie zadbać o wystarczający nawiew świeżego powietrza. Maksymalna dopuszczalna różnica ciśnień na jednostkę mieszkaniową wynosi 4 Pa.

6. Podstawowe wskazówki dotyczące bezpieczeństwa

6.1 Ogólne wskazówki dotyczące bezpieczeństwa

- Przed włączeniem urządzenia zapoznać się uważnie z zasadami bezpieczeństwa.
- Urządzenie to nie może być używane jako zabawka.
- Zachować instrukcję obsługi.
- **Montaż tylko przez wykwalifikowaną osobę.**
- **Podłączenie elektryczne i naprawy tylko przez wykwalifikowanego elektryka.**
- Rodzaj ochrony podany na tabliczce znamionowej zagwarantowany jest tylko w przypadku
 - zgodnego z przeznaczeniem montażu (poziome położenie wbudowania) oraz
 - prawidłowego wprowadzenia przewodów do przewidzianych do tego celu tulei przewodów.
- Wentylator podłączać tylko do ułożonej na stałe instalacji elektrycznej (maks. 1,5 mm²). Instalacja elektryczna musi być wyposażona w odłącznik zasilania sieciowego o rozwarciu styków co najmniej 3 mm na każdym biegunie.
- Urządzenie może być zasilane wyłącznie prądem o napięciu i częstotliwości podanych na tabliczce znamionowej.
- Nigdy nie eksploatować urządzenia bez pokrywy zacisków podłączeniowych silnika [4].
- Nigdy nie użytkować urządzenia bez siatki ochronnej przy swobodnym zasysaniu. Zamontować na przykład siatkę ochronną Maico SGR 100.
- Zmiany i modyfikacje urządzenia są niedozwolone i zwalniają firmę Maico ze wszelkich zobowiązań gwarancyjnych i odpowiedzialności za produkt.

6.2 Bezpieczna i prawidłowa eksploatacja

- **Niebezpieczeństwo zranienia.**
Nie wkładać żadnych przedmiotów do urządzenia lub kanału powietrznego.
- **Niebezpieczeństwo ze strony obracającego się wirnika.** Nie zbliżać się zbyt blisko do urządzenia, aby nie doszło do wciągnięcia do jego wnętrza włosów, odzieży lub biżuterii.

7. Przygotowania do montażu



NIEBEZPIECZEŃSTWO

Śmiertelne niebezpieczeństwo na skutek porażenia prądem.

- Wyłączyć bezpiecznik sieciowy.

- Zainstalować przewód rurowy \varnothing 100 mm.
- Ułożyć elektryczny przewód zasilający do miejsca montażu.



Wentylator podłączany jest poza tuleją ścienneą, patrz rys. C1. Uwzględnić długość przewodu zasilającego.

- Nakleić na obudowie [1] obie taśmy piankowe [7] zgodnie z rys. A.

7.1 Przygotowania do pracy z nastawnikiem prędkości obrotowej

- Stosować nastawnik prędkości obrotowej STU 1, ST 1 lub STS 2,5 z oferty osprzętu Maico.



OSTROŻNIE

Możliwość zatrzymania wentylatora i zakłócenia pracy w przypadku zbyt niskiego napięcia wyjściowego na nastawniku prędkości obrotowej.

- Przestrzegać wskazówek zawartych w instrukcji obsługi nastawnika prędkości obrotowej.
- Minimalną prędkość obrotową nastawiać zawsze tak, aby po awarii zasilania następował ponowny rozruch silnika.



Ze względu na technikę regulacji przez zmianę kąta fazy włączenia tyrystora mogą występować przydźwięki.

8. Montaż

8.1 Podłączenie elektryczne



NIEBEZPIECZEŃSTWO

Śmiertelne niebezpieczeństwo na skutek porażenia prądem.

- Wyłączyć bezpiecznik sieciowy.



OSTROŻNIE

Uszkodzenie urządzenia w przypadku zwarcia.

- Odciąć i zaizolować przewód ochronny i nieużywane żyły przewodu.



OSTROŻNIE

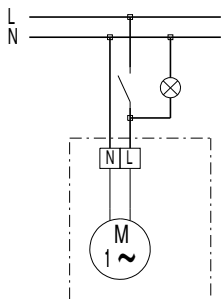
Niebezpieczeństwo zwarcia i uszkodzenia urządzenia przez wodę kondensacyjną wnikającą do wnętrza w przypadku wadliwego wprowadzenia przewodu przyłączeniowego.

- Przewód sieciowy wprowadzić do urządzenia prawidłowo przez przepust kablowy [5]. Zwrócić uwagę na to, aby przepust kablowy szczelnie obejmował przewód przyłączeniowy.



Podczas wykonywania instalacji elektrycznej i montażu urządzenia bezwzględnie przestrzegać obowiązujących przepisów, w Niemczech zwłaszcza odpowiednich części normy DIN VDE 0100.

- Zdjąć pokrywę zacisków podłączeniowych silnika [4].
- Odciąć czop przepustu kablowego [5] zgodnie z rys. B.
- Wprowadzić przewód sieciowy przez przepust kablowy.
- Zdjąć płaszcze przewodów i podłączyć do zacisków przyłączeniowych [2] zgodnie ze schematem połączeń.



- Założyć uchwyt mocujący [6].
- Za pomocą dwóch śrub mocujących przykręcić pokrywę zacisków podłączeniowych silnika do obudowy [1], patrz rys. C1.

8.2 Montaż naścienny, rys. C1 i C2

UWAGA **Możliwość zakłócenia pracy i uszkodzenia urządzenia przez ocierający się wirnik [11] w przypadku wadliwego wbudowania.**

- Nie montować obudowy [1] zgniezionej, ani z naprężeniami.

UWAGA **Niebezpieczeństwo zwarcia i uszkodzenia urządzenia na skutek tworzenia się wody kondensacyjnej w obudowie wentylatora.**

- Wykonać fachową izolację termiczną przewodów wentylacyjnych.
- Obudowę [1] wyrównać w poziomie i wsunąć w przewód rurowy. Zwrócić uwagę na kierunek przepływu powietrza: wyciąg powietrza (rys. C1) lub wentylacja (rys. C2).

i Kierunki przepływu powietrza oraz obrotów są zaznaczone strzałkami na "P" obudowie wentylatora.

- Zamontować ochronę przed dotykiem, na przykład kratkę ochronną SGR 100.

8.3 Montaż sufitowy, rys. D i E

UWAGA **Możliwość zakłócenia pracy i uszkodzenia urządzenia przez ocierający się wirnik [11] w przypadku wadliwego wbudowania.**

- Nie montować obudowy [1] zgniezionej, ani z naprężeniami.
- Obudowę [1] wyrównać w pionie i wsunąć w przewód rurowy (rys. D). Zwrócić uwagę na kierunek przepływu powietrza: wyciąg powietrza (rys. C1) lub wentylacja (rys. C2).

i Kierunki przepływu powietrza oraz obrotów są zaznaczone strzałkami na "P" obudowie wentylatora.

UWAGA **Możliwość zakłócenia pracy i uszkodzenia urządzenia przy nieprawidłowo zabezpieczonym wentylatorze.**

- W przypadku montażu sufitowego zabezpieczyć wentylator 3 śrubami przed spadnięciem (rys. E).
- Za pomocą śrub przykręcić wentylator do sufitu zabezpieczając go przed upadkiem. Śruby nie należą do zakresu dostawy.
- Zamontować ochronę przed dotykiem, na przykład kratkę ochronną SGR 100.

8.4 Uruchomienie

- Włączyć bezpiecznik sieciowy.
- Przeprowadzić próbę działania.

9. Konserwacja

Urządzenie nie wymaga konserwacji.

10. Czyszczenie



NIEBEZPIECZENSTWO

Śmiertelne niebezpieczeństwo na skutek porażenia prądem.

- Wyłączyć bezpiecznik sieciowy.

- Regularnie i starannie usuwać wszystkie warstwy pyłu i brudu na i wewnątrz kanału powietrznego.
- Nie stosować do czyszczenia agresywnych, szkodliwych dla zdrowia lub łatwopalnych środków czyszczących.

11. Usuwanie usterek

- W przypadku każdej usterki wezwać na pomoc wykwalifikowanego elektryka.
- Naprawy mogą być wykonywane tylko przez wykwalifikowanych elektryków.



NIEBEZPIECZENSTWO

Śmiertelne niebezpieczeństwo, urządzenie znajduje się pod napięciem.

- Wyłączyć bezpiecznik sieciowy.

Zakłócenie	Przyczyna / środek zaradczy
Wentylator nie włącza się.	Brak napięcia sieciowego. ➤ Sprawdzić, czy zadziałał bezpiecznik sieciowy. W razie potrzeby włączyć go.
Wentylator nie włącza się.	Wirnik zablokowany. ➤ Sprawdzić swobodę ruchu wirnika. W razie potrzeby oczyścić wirnik.
Termiczne przeciążenie zabezpieczenie silnika włącza wentylator.	<ul style="list-style-type: none"> • Silnik za gorący. • Przełączyć wyłącznik Załącz/Wyłącz w położenie „Wyłącz”. • Począkać na schłodzenie silnika i ogranicznika temperatury. Czas schładzania może wynosić do 10 minut, w zależności od wielkości silnika i warunków temperaturowych.

	<ul style="list-style-type: none"> • Przełączyć wyłącznik Załącz/Wyłącz w położenie „Wyłącz”. • Jeżeli zakłócenie występuje nadal, wezwać na pomoc specjalistę elektryka.
--	---

Tab.1: Usuwanie usterek

12. Części zamienne



Zamówienia części zamiennych: Generalnie należy podać nr druku 0185.0897.0006 niniejszej instrukcji, datę produkcji (stempel na obudowie) i odpowiedni numer pozycji z rozdziału 3.1.

13. Demontaż



NIEBEZPIECZENSTWO

Śmiertelne niebezpieczeństwo na skutek porażenia prądem.

- Wyłączyć bezpiecznik sieciowy.

- Demontaż urządzenia może wykonać tylko wykwalifikowany elektryk.

14. Utylizacja



Nie do odpadów nieprzetwarzalnych.

Urządzenie zawiera materiały nadające się do recyklingu oraz substancje, które nie mogą być usuwane wraz z odpadami nie nadającymi się do przetwarzania.

Po upływie okresu użytkowania urządzenia należy utylizować je zgodnie z przepisami obowiązującymi w danym kraju.

