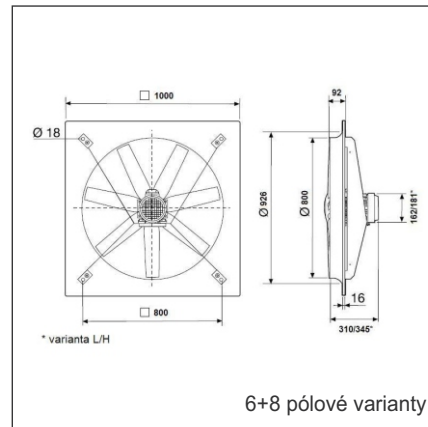
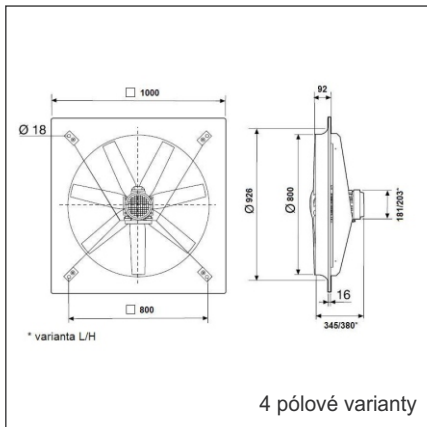


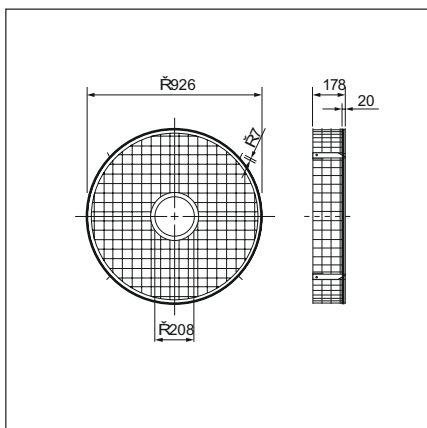
Výkonné axiální ventilátory IP 55

HCBT 800

15



DEF AN – mřížka sání
(není součástí ventilátoru)



Skříň

je z ocelového plechu, opatřeného černým epoxidovým lakem, montážní konzole a šrouby jsou galvanicky pokoveny. Ventilátor nemá ochranou mřížku, je možno objednat.

Oběžné kolo

je vyrobeno ze slitiny Al. Oběžné kolo je staticky a dynamicky vyváženo, rozsah pracovních teplot je v rozmezí -40 až +40°C. Natočení lopatek je provedeno výrobcem.

Motor

asynchronní, podle typu s kotvou nakrátko, stator s chladicími žebry, povrchová úprava epoxidovým lakem. Motory jsou s izolací třídy F a pracovní teplotou -40 až +40°C. Kuličková ložiska mají tukovou náplň na dobu životnosti. Krytí IP 55. Motory jsou vybaveny termistory typu PTC pro ochranu motorů.

Regulace otáček

je možná jen pomocí frekvenčního měniče.

Směr otáčení

je možno měnit. Se standardním oběžným kolem klesne při opačném smyslu otáčení průtok o cca 30%. Je možno objednat oběžné kolo pro opačný směr otáčení. Průtok vzdušiny je standardně od motoru k oběžnému kolu.

Svorkovnice

je standardně plastová. U jednofázového provedení obsahuje také rozběhový kondenzátor. Svorkovnice je umístěna podle typu motoru na jeho čele nebo boku.

Montáž

ventilátorů v každé poloze osy motoru.

Hluk

emitovaný ventilátorem je uveden v tabulkách, měření je prováděno ve vzdálenosti rovné trojnásobku průměru oběžného kola (minimálně však 1,5 m), na straně sání.

Příslušenství VZT

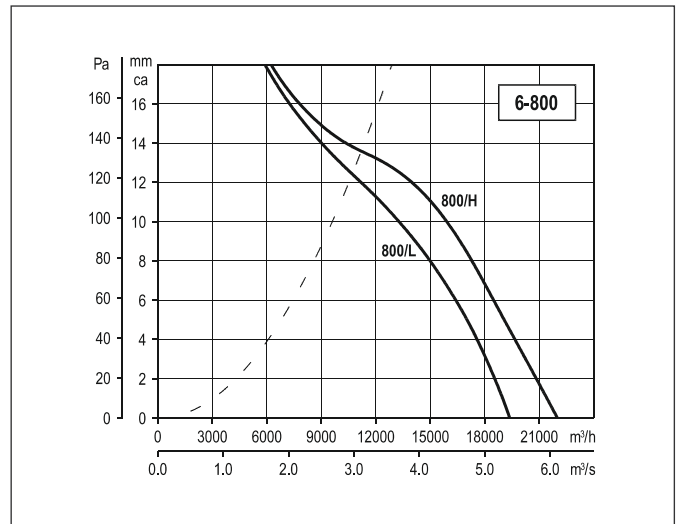
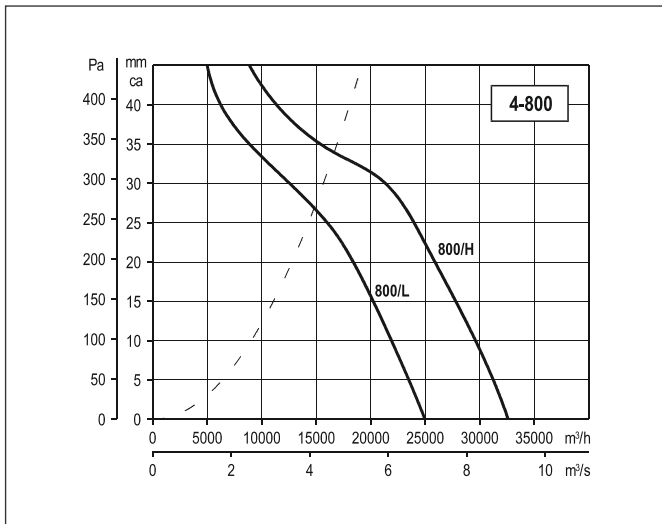
- DEF AN – ochranná mřížka sání
- PER – plastová samotížná žaluziová klapka (kap. 7.1)
- TRK – kovová samotížná žaluziová klapka (kap. 7.1)
- PMR – plastová ruční žaluziová klapka (kap. 7.1)
- PAR – plastová elektrická žaluziová klapka (kap. 7.1)
- PRG – protidešťová žaluzie plastová (kap. 7.1)
- TWG – protidešťová žaluzie kovová (kap. 7.1)

Příslušenství EL

- VR-MSK – vybavovací relé pro PTC čidla (kap. 8.2)
- VFKB – frekvenční měnič (kap. 8.1)
- PM 55/6 – revizní vypínač (kap. 8.1)
- WSW, WSD – přepínače směru otáčení (kap. 8.1)

Typ na stěnu	otáčky [min ⁻¹]	průtok (0 Pa) [m ³ /h]	výkon [kW]	napětí [V]	proud [A]	max. teplota [°C]	akustický tlak [dB(A)]	hmotnost [kg]	schema	regulátor
HCBT/4-800 L	1420	24960	2,30	230/400	3,8	40	79	37	A121	VFKB
HCBT/4-800 H	1430	32600	4,20	230/400	7,3	40	82	52	A121	X200
HCBT/6-800 L	900	19370	1,18	230/400	2,2	40	70	31	A121	VFKB
HCBT/6-800 H	940	22000	1,22	230/400	2,5	40	72	36	A121	VFKB
HCBT/8-800 L	710	14000	0,58	230/400	1,3	40	63	63	A121	VFKB
HCBT/8-800 H	690	17160	0,70	230/400	1,7	40	65	64	A121	VFKB

Výkonné axiální ventilátory IP 55 HCBT 800



15

Akustický výkon L_{WA} (Q_{max}) v oktavových pásmech v dB(A)

Hz	63	125	250	500	1000	2000	4000	8000
800/L	61	83	81	89	95	91	86	77
800/H	64	86	84	92	98	94	89	80

Akustický výkon L_{WA} (Q_{max}) v oktavových pásmech v dB(A)

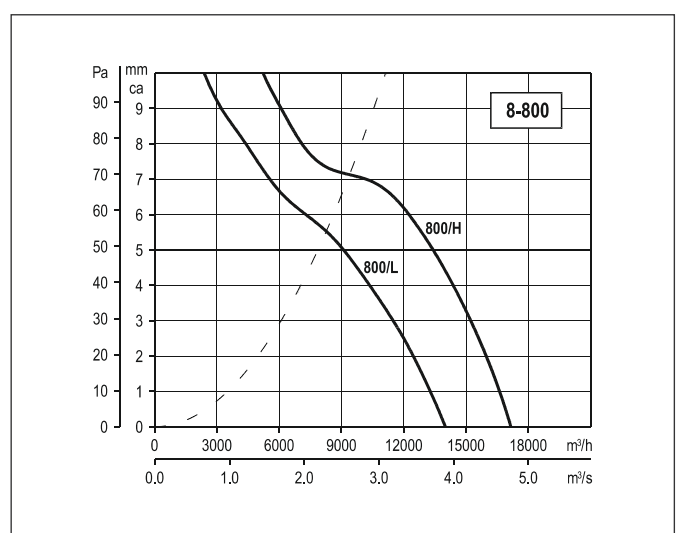
Hz	63	125	250	500	1000	2000	4000	8000
800/L	56	70	73	82	85	84	78	67
800/H	58	72	75	84	87	86	80	69

Typový klíč pro objednávání

H C B T / 4 - 4 0 0 / H B ...

1 2 3 4 5 6 7 8 9

1 – provedení: H = nástěnný
 2 – označení série: C = Compact
 3 – typ oběžného kola: F = plastové s pevnými, G = plastové s nastavitelnými, B = hliníkové s pevnými nebo nastavitelnými lopatkami
 4 – motor: B = 1f 230 V, T = 3f 230/400V nebo 400 V
 5 – počet pólů elektromotoru
 6 – průměr oběžného kola
 7 – úhel natočení lopatek (L – malý úhel, H – velký úhel)
 8 – směr průtoku vzduchu: A = od motoru ke kolu (standard, neuvádí se), B = od kola k motoru
 9 – speciální provedení (např. EExe II T3, II 2G EExe II T3,...)



Akustický výkon L_{WA} (Q_{max}) v oktavových pásmech v dB(A)

Hz	63	125	250	500	1000	2000	4000	8000
800/L	61	61	69	75	77	77	70	60
800/H	63	63	71	77	79	79	72	62

- PER – plastová samotížná venkovní žaluzie, barva šedá
- TRK – kovová samotížná žaluziová klapka
- PMR – plastová mechanická žaluziová klapka
- PRG – protidešová žaluzie plastová

- TWG – protidešová žaluzie kovová
- PUD, PUG – přepínače otáček
- PM 55/3,6 – revizní vypínač
- VR-MSK – vybavovací relé PTC ochrany

- X200 – frekvenční měniče, nutno použít speciální motory
- Microrex – týdenní spínací hodiny pro ovládání provozu ventilátoru
- RTR 6721 – prostor. termostat
- HYG 7001 – mechanický prostorový hygromet s termostatem

Výkonné axiální ventilátory IP 65

Typová řada COMPACT – obecné pokyny

POPIS

HCF/TCB (COMPACT) – jsou axiální ventilátory, podle typu použitelné k montáži na stěnu nebo do kruhového potrubí. Jsou vhodné pro větší průtoky a malé tlakové ztráty vzduchodůvů. Jsou určeny k dopravě vzduchu bez mechanických částic, které by mohly způsobit abrazii nebo nevyváženost oběžného kola. Ventilátory nesmí být vystaveny přímému působení vlivu počasí. Ventilátory je možno instalovat ve vodorovné i svislé poloze. Ventilátory lze regulovat transformátory a elektronickými regulátory otáček (fázově řízené regulátory otáček mohou způsobovat parazitní hluk ventilátoru). Pro ventilátory s proměnným úhlem natočení lopatek platí, že tento výrobcem nastavený úhel nemůže být měněn. Na objednávku je možno dodat ventilátory pro jiné napětí a frekvenci. K dispozici jsou také ventilátory v nevybušném provedení ZONA 1 (SNV 2). Ventilátory je třeba skladovat v krytém a suchém skladu. Ventilátory jsou vyráběny za nejpřísnější výrobní kontroly v systému ISO 9001.

TRANSPORT

Ventilátor smí být skladován a dopravován v přepravním obalu tak, jak je na něm šipkou směřující vzhůru naznačeno. Doporučujeme ventilátor dopravit až na místo montáže v přepravním kartonu a tím zabránit možnému poškození.

ELEKTRICKÁ INSTALACE A BEZPEČNOST

Po vyjmutí přístroje z přepravního kartonu je nutno přezkoušet neporušenost a funkčnost ventilátoru. Je třeba zkontrolovat, zda se oběžné kolo ventilátoru lehce otáčí a typ uvedený na štítku ventilátoru souhlasí s objednaným typem.

Obecně je nutno dbát ustanovení ČSN 12 2002 a ostatních souvisejících předpisů. Pokud je ventilátor instalován tak, že by mohlo dojít ke kontaktu osoby nebo předmětu s oběžným kolem, je třeba instalovat ochrannou mřížku.

Při jakékoli revizní či servisní činnosti je nutno ventilátor odpojit od elektrické sítě. Připojení a uzemnění elektrického zařízení musí vyhovovat zejména ČSN 33 2190, 33 2000-5-51, 33 2000-5-54. Práce smí provádět pouze pracovník s odbornou kvalifikací dle ČSN 34 3205 a vyhlášky č. 50-51/1979 Sb.

HCF/TCB (COMPACT) – motory ventilátorů mají krytí IP 65 (IP 55 se standardními motory). Třída izolace je F. Pracovní teplota okolí od -40 do +70°C (velikosti 800 a 1000 max +40°C. Motory je možno provozovat při obou směrech otáčení. Třífázové motory označené 400V označené výrobcem umožňují regulaci otáček přepnutím vinutí do hvězdy nebo do trojúhelníku. Alternativně dodávané motory 230/400V lze provozovat jen v zapojení do hvězdy.

MONTÁŽ

Po namontování a spuštění ventilátoru je třeba zkontrolovat správný směr otáček oběžného kola a zároveň je nutno změřit proud, který nesmí překročit jmenovitý proud ventilátoru. Pokud jsou hodnoty proudu vyšší, je motor přetížen a je třeba hledat závadu. Ventilátory jsou vybaveny podle typu tepelnou ochranou vinutí motoru termokontakty nebo termistory, která je vyvedena na samostatné svorky ve svorkovnici, což prakticky omezuje možnost poškození ventilátorů při přetížení. Svorky je třeba zapojit do příslušného zařízení, které zajistí vypnutí motoru, pokud se ochrana aktivuje. Pokud jsou ventilátory provozovány bez této ochrany, zaniká nárok na reklamaci poškozeného motoru.

Pokud dochází k působení tepelné ochrany motoru, signalizuje to většinou abnormální pracovní režim. V takovém případě je nutno provést kontrolu vzduchodůvu na přítomnost cizích těles, případně zanesení nečistotami, které způsobují tření oběžného kola o skříň ventilátoru, dále kontrolu elektrických parametrů motoru a elektroinstalace. Skříň potrubního provedení nesmí přenášet mechanické namáhání z potrubních rozvodů. Je nutné použít pružné připojení k potrubí.

ZÁRUKA

Nezaručujeme vhodnost použití ventilátorů pro zvláštní účely, určení vhodnosti je plně v kompetenci zákazníka a projektanta. Zákonná záruka platí pouze v případě dodržení všech pokynů pro montáž a údržbu, včetně provedení ochrany motoru.

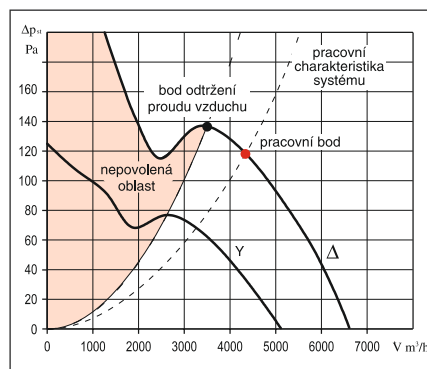
Motory ventilátorů jsou určeny výhradně pro trvalý provoz S1.

15

Upozornění: pracovní bod u všech typů axiálních ventilátorů je nutno vždy zvolit tak, aby byl s dostatečnou rezervou vzdálen od nepovolené oblasti. Minimální doporučená rezerva tlaku je 15% z hodnoty P_{st} v pracovním bodě. Při provozování ventilátoru v nepovolené nestabilní oblasti je oběžné kolo periodicky namáháno parazitními momenty, což může vést k poruše ventilátoru. Z uvedeného důvodu doporučujeme soustavu navrhovat tak, aby ani v případě spouštění, vypínání, provozu nebo regulace nemohl ventilátor pracovat v nepovolené oblasti. Pokud soustava obsahuje elektricky ovládané klapky, je třeba, aby byly otevřeny před spuštěním ventilátoru, u ventilátorů větších výkonů (obvykle více jak 2 kW) doporučujeme konzultovat možnost rozběhu se sníženým záběrovým momentem (rozběh Y/D, softstartery apod.).

Výkonové charakteristiky

P_{st} v Pa je hodnota statického tlaku, hodnoty tlaku a průtoku jsou udávány pro suchý vzduch 20°C a tlak vzduchu 760mm Hg. Charakteristiky jsou měřeny podle standardů UNE 100-212-89, BS 848 part I., AMCA 210-85 a ASHRAE 51-1985.



Typový klíč pro objednávání nástěnných ventilátorů HC..

H	C	F	T	/	4	-	4	0	0	/	H	A				
1	2	3	4		5		6				7	8	9			

- 1 (H) – Kompaktní axiální nástěnný
- 2 (C) – Označení série
- 3 (F) – Plastové oběžné kolo, zesílené skelnými vlákny, velikosti 250–630
- 3 (G) – Plastové oběžné kolo, zesílené skelnými vlákny, samostatný náboj a listy, velikosti 250–630
- 3 (B) – Oběžné kolo je z Al slitiny, od velikosti 450 samostatný náboj a listy
- 4 (T) – Třífázové provedení
- 4 (B) – Jednofázové provedení
- 5 (4) – Počet pólů elektromotoru
- 6 – Průměr oběžného kola
- 7 (H) – Úhel natočení lopatek (L – malý úhel, H – velký úhel)
- 8 (A) – Směr průtoku vzduchu (A – od motoru k oběžnému kolu, B – opačně)
- 9 – Údaje pro speciální konstrukční provedení (EEEx II T3, II 2G EEEx II T3,...)

Typový klíč pro objednávání potrubních ventilátorů TC..

T	C	B	T	/	4	-	4	0	0	/	H	-	B	4	0	0	V	5	0	Hz				
1	2	3	4		5		6				7	8		9				10		11				

- 1 (T) – Kompaktní axiální potrubní
- 2 (C) – Označení série
- 3 (B) – Oběžné kolo je z Al slitiny, od velikosti 450 samostatný náboj a listy (standardní provedení)
- 3 (F) – Plastové oběžné kolo, zesílené skelnými vlákny, velikosti 250–630
- 4 (T) – Třífázové provedení
- 4 (B) – Jednofázové provedení
- 5 (4) – Počet pólů elektromotoru
- 6 – Průměr oběžného kola
- 7 (H) – Úhel natočení lopatek (L – malý úhel, H – velký úhel)
- 8 (A) – Směr průtoku vzduchu (A – od motoru k oběžnému kolu, B – opačně)
- 9 – Napětí (jednofázové 230V, třífázové 230/400V, třífázové 400V)
- 10 – Frekvence
- 11 – Údaje pro speciální konstrukční provedení (EEEx II T3, II 2G EEEx II T3,...)

Výkonné axiální ventilátory IP 65

Typová řada COMPACT – obecné pokyny

