
VENTILÁTORY
Ventilátory pre domácnosť a komerciu

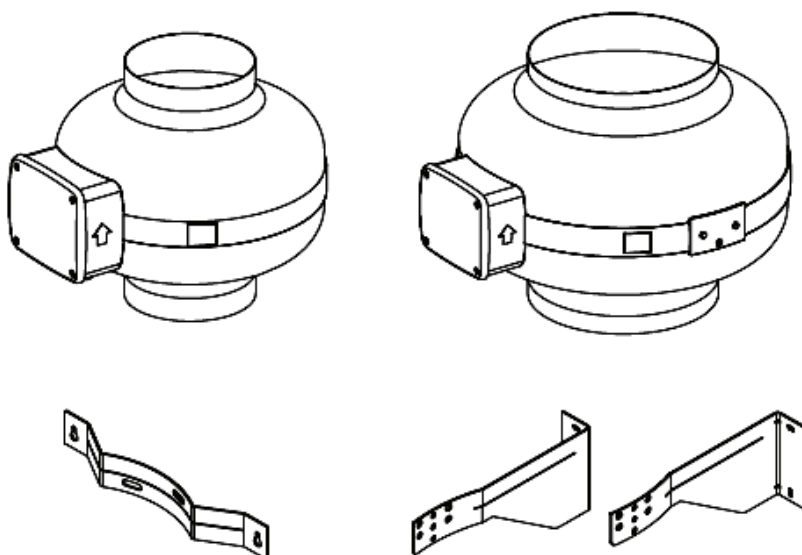


**Inštaláčno - užívateľský
návod**



CA MD

100, 125, 150 Q, 150, 160, 200, 250, 315



POPIS

Pred inštaláciou a pripojením výrobku si pozorne prečítajte tieto pokyny. Firma Vortice odmieta akúkoľvek zodpovednosť za prípadné zranenia osôb alebo škody na majetku spôsobené nedodržaním pokynov, uvedených v tomto návode. Dodržiavaním pokynov zabezpečíte dlhodobú životnosť výrobku a jeho elektrickú a mechanickú spoľahlivosť. Návod si starostlivo uschovajte.

Spotrebič, ktorý ste si zakúpili, je výrobok firmy Vortice špičkovej technológie. Ide o radiálny odsávací ventilátor s kovovým opláštením, montážou do potrubia alebo s napojením na potrubie. Obsahuje dvojtáčkový motor a guľôčkové ložiská - garancia 30000 hod. bezporuchovej prevádzky. Krytie IP44.

UPOZORNENIE



Dodržiavanie nasledujúcich pokynov zabráni zraneniu užívateľa.

- Tento výrobok nepoužívajte na iné účely, ako sú uvedené v tomto návode.
- Po rozbalení zariadenie skontrolujte, či nie je poškodené: v prípade pochybností sa ihneď obráťte na autorizované servisné stredisko Vortice. Baliaci materiál (plastové sáčky, polystyrénové peny, skrutky a pod.) uschovajte mimo dosahu detí.
- Používanie akéhokoľvek elektrického spotrebiča zahŕňa dodržiavanie niekoľkých základných pravidiel:
 - nedotýkajte sa zariadenia mokrými alebo vlhkými rukami
 - neobsluhujte zariadenie, keď ste bosý
 - zariadenie nesmú obsluhovať neploleté osoby
- Ak sa rozhodnete zariadenie dlhšiu dobu nepoužívať, odpojte ho od elektrickej siete a uložte mimo dosahu detí.
- Nepoužívajte prístroj v prostredí s horľavými látkami alebo výparmi ako alkohol, pesticídy atď.
- Nekladte na zariadenie ťažké predmety ani naňho nesadajte.



Dodržiavanie nasledujúcich pokynov zabráni poškodeniu výrobku.

- Zariadenie žiadnym spôsobom neupravujte.
- Zariadenie nevystavujte nepriaznivým vplyvom počasia (dážď, slnko atď.)
- Zariadenie pravidelne kontrolujte. V prípade zistenia poruchy prístroj nepoužívajte a ihneď sa obráťte na autorizované servisné stredisko Vortice. Ak je nutná oprava, vyžadujte len originálne náhradné diely Vortice.

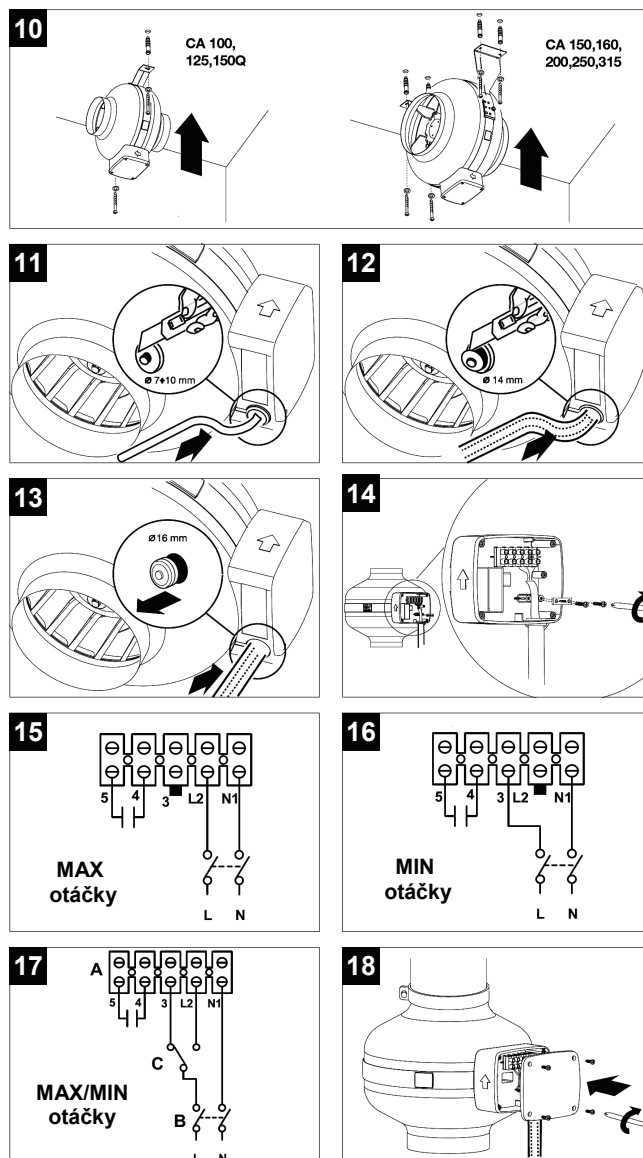
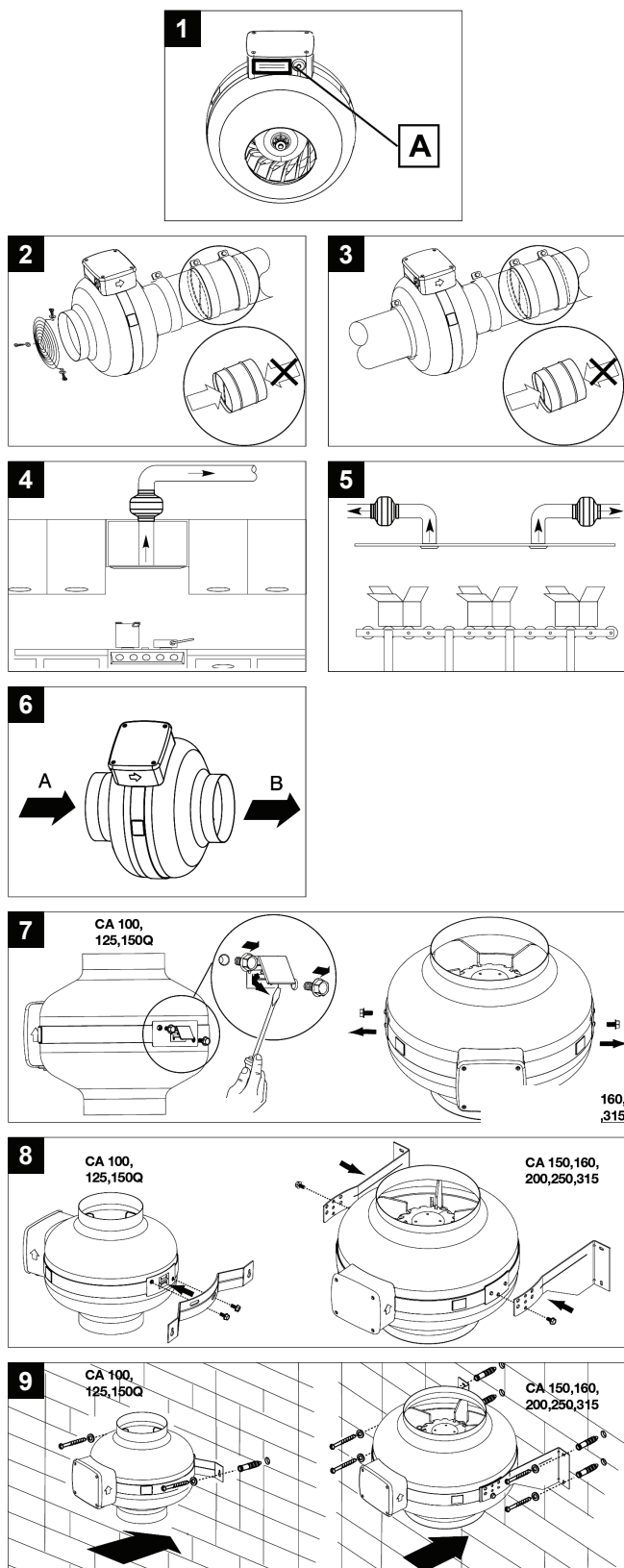
- Ak zariadenie spadne alebo bolo vystavené silnému úderu, nechajte ho skontrolovať v autorizovanom servisnom stredisku Vortice.
- Inštaláciu zariadenia smie prevádzať len kvalifikovaná osoba.
- Zariadenie musí byť uzemnené podľa platných noriem. V prípade nejasností sa obráťte na kvalifikovanú osobu alebo autorizované servisné stredisko.
- Elektrická sieť, ku ktorej je zariadenie pripojené, musí byť v súlade s platnými predpismi.
- Elektrická sieť resp. zástrčka, na ktorú pripojíte zariadenie, musí byť dimenzovaná na maximálny výkon zariadenia.
- Pri inštalácii je potrebný viacpólový vypínač so vzdialenosťou medzi kontaktmi aspoň 3 mm.
- Hlavný vypínač prístroja vypnite:
 - a) ak zistíte poruchu chodu zariadenia,
 - b) ak sa rozhodnete prístroj vyčistiť,
 - c) ak sa rozhodnete prístroj nepoužívať počas dlhšej doby.
- Aby bola prevádzka zariadenia efektívna, je potrebné zaistiť prívod vzduchu do miestnosti. Ak už existuje v obsluhovanej miestnosti spaľovacie zariadenie (napr. ohrievač vody alebo plynový sporák), ktoré nie je vybavené vyváženým dymovým kanálom, zabezpečte dostatočný prívod vzduchu do miestnosti, primeraný správnej funkcii spaľovacieho zariadenia a ventilátora.
- Zariadenie musí nasávať vzduch zo samostatného potrubia určeného len pre toto zariadenie a odvádzať vzduch priamo do vonkajšieho prostredia.
- Nezakrývajte a neupchávajúce sáciu ani výfukovú mriežku zariadenia, aby vzduch mohol voľne prúdiť.
- Max. prevádzková teplota zariadenia je 50°C.
- Ak je zariadenie nainštalované vo výške menšej ako 2,3m, je potrebné:
 - pri výfuku do krátkeho potrubia nainštalovať na koniec ochrannú mriežku alebo sieť,
 - pri priamom (voľnom) nasávaní bez potrubia nainštalovať na vstupe ochrannú mriežku.

Poznámka:

- Modely CA MD 100-125-150Q-150-160-200 sú vybavené bezpečnostnou nevratnou tepelnou poistkou, zabezpečujúcou vypnutie zariadenia v prípade prehriatia motora. V prípade rozpojenia poistky, je motor nutné vymeniť.
- Modely CA MD 250-315 sú vybavené bezpečnostnou poistkou s manuálnym resetom. V prípade prehriatia motora a rozpojenia poistky, je potrebné odpojiť zariadenie od elektrickej siete, nechať zariadenie vychladnúť a opätovne ho pripojiť na el. sieť. Ak dôjde k opätovnému rozpojeniu poistky - nechajte zariadenie skontrolovať v servisnom stredisku Vortice.

INŠTALÁCIA

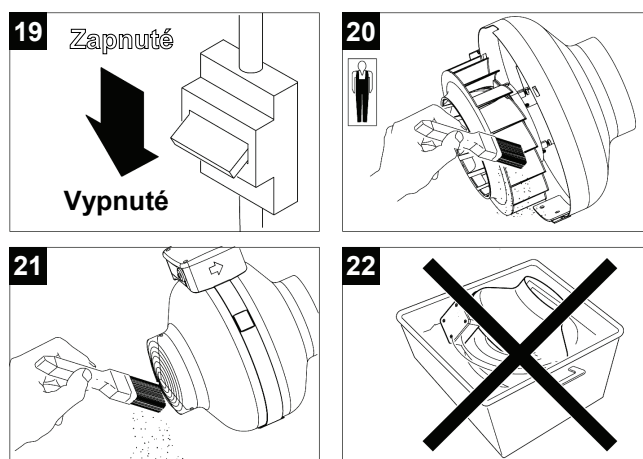
Údaje elektrickej siete sa musia zhodovať s údajmi, ktoré sú uvedené na štítku (A).



ÚDRŽBA

Pred čistením je nutné odpojiť zariadenie od elektrickej siete.

Od prachu zariadenie očistíte jemným štetcom. Jednotlivé časti čistíte jemnou handričkou namočenou vo vlažnej vode s malým množstvom saponátu. Ventilátor nikdy nenamáčajte do vody.



Predajca



Ochrana životného prostredia

Európska smernica 2002/96/EU stanovuje:

Symbol preškrtnutého odpadkového koša v užívateľskom návode, alebo na balení výrobku znamená, že daný produkt nesmie byť likvidovaný spolu s komunálnym odpadom.

Spotrebiteľ je povinný likvidovať elektrické a elektronické zariadenia označené symbolom preškrtnutého odpadkového koša prostredníctvom špecializovaných zberných miest určených vládou alebo miestnymi orgánmi.

Recykláciou, alebo inými formami využitia starých prístrojov, prispievate k ochrane vášho životného prostredia.